


# Manual Servis Dell™ Studio XPS™ 7100


[Sebelum Anda Mulai](#)  
[Ikhtisar Teknis](#)  
[Penutup Komputer](#)  
[Modul Memori](#)  
[Bezel Depan](#)  
[Braket Kartu Grafis](#)  
[Kartu PCI dan PCI Express](#)  
[Drive](#)  
[Penutup Atas](#)  
[Panel I/O Atas](#)


[Panel USB Depan](#)  
[Unit Bluetooth](#)  
[Modul Tombol Daya](#)  
[Kipas](#)  
[Prosesor](#)  
[Baterai Sel Berbentuk Koin](#)  
[Catu Daya](#)  
[Board Sistem](#)  
[Pengaturan Sistem](#)  
[Menjalankan Flashing BIOS](#)

---

## Catatan, Perhatian, dan Peringatan

 **CATATAN:** CATATAN menunjukkan informasi penting yang membantu Anda mengoptimalkan penggunaan komputer Anda.

 **PERHATIAN:** PERHATIAN menunjukkan kerusakan potensial pada perangkat keras atau kehilangan data yang mungkin terjadi dan memberitahukan Anda cara menghindari masalah tersebut.

 **PERINGATAN:** PERINGATAN menunjukkan potensi terjadinya kerusakan properti, cedera pada seseorang, atau kematian.

---

Informasi dalam dokumen ini dapat diubah tanpa pemberitahuan sebelumnya.  
© 2010 Dell Inc. Hak cipta dilindungi undang-undang.

Dilarang keras memperbanyak material ini dalam cara apa pun tanpa izin tertulis Dell Inc.

Merek dagang yang digunakan dalam teks ini: *Dell*, logo *DELL*, dan *Studio XPS* merupakan merek dagang Dell Inc.; *AMD* merupakan merek dagang terdaftar Advanced Micro Devices, Inc.; *Microsoft*, *Windows*, dan logo tombol start *Windows* merupakan merek dagang atau merek dagang terdaftar Microsoft Corporation di Amerika Serikat dan/atau negara lain.

Merek dagang lain dan nama dagang yang mungkin digunakan dalam dokumen ini mengacu ke entitas yang mengaku memiliki merek dan nama produk mereka. Dell Inc. tidak mengklaim kepemilikan dari merek dagang dan nama dagang selain miliknya sendiri.

Mei 2010 Rev. A00

Model: Seri D03M Tipe: D03M002

[Kembali ke Halaman Isi](#)

## Sebelum Anda Mulai

### Manual Servis Dell™ Studio XPS™ 7100

- [Spesifikasi Teknis](#)
- [Peralatan yang Direkomendasikan](#)
- [Mematikan Komputer Anda](#)
- [Instruksi Keselamatan](#)

Manual ini menyediakan instruksi untuk melepaskan dan memasang komponen pada komputer Anda. Kecuali jika disebutkan lain, setiap prosedur mengasumsikan bahwa kondisi berikut dilakukan:

1. Anda telah menjalankan tahapan di bagian [Mematikan Komputer Anda](#) dan [Instruksi Keselamatan](#).
1. Anda telah membaca informasi keselamatan yang dikirimkan bersama komputer Anda.
1. Sebuah komponen dapat diganti atau—jika dibeli secara terpisah—dipasang dengan menjalankan prosedur pelepasan dengan urutan terbalik.

---

## Spesifikasi Teknis

Untuk informasi mengenai spesifikasi teknis komputer Anda, lihat *Panduan Pemasangan* di [support.dell.com/manuals](http://support.dell.com/manuals).

---


## Peralatan yang Direkomendasikan

Instruksi dalam dokumen ini mungkin memerlukan peralatan berikut:


1. Obeng pipih kecil
1. Obeng Phillips kecil
1. Pencungkil plastik
1. Program update BIOS yang dapat dijalankan tersedia di situs [support.dell.com](http://support.dell.com)

---

## Mematikan Komputer Anda

 **PERHATIAN:** Untuk mencegah hilangnya data, simpan dan tutup semua file dan tutup semua program yang terbuka sebelum Anda mematikan komputer.


1. Simpan dan tutup semua file yang terbuka, dan tutup semua program yang terbuka.
2. Matikan komputer Anda:  

Klik **Start** (Mulai) , dan klik **Shut Down** (Matikan).
3. Komputer akan dimatikan setelah proses penonaktifan sistem pengoperasian selesai.
4. Pastikan komputer telah dimatikan. Jika komputer tidak dapat dimatikan secara otomatis saat Anda menonaktifkan sistem pengoperasian, tekan dan tahan tombol daya hingga komputer dinonaktifkan.


---

## Instruksi Keselamatan

Gunakan panduan keselamatan berikut untuk membantu melindungi komputer Anda dari kerusakan potensial dan untuk memastikan keselamatan diri Anda.

 **PERINGATAN:** Sebelum mengerjakan bagian dalam komputer, bacalah informasi keselamatan yang dikirimkan bersama komputer Anda. Untuk informasi praktik keselamatan terbaik tambahan, kunjungi Laman Pemenuhan Peraturan pada [www.dell.com/regulatory\\_compliance](http://www.dell.com/regulatory_compliance).

 **PERHATIAN:** Hanya teknisi servis yang berkualifikasi yang boleh mengerjakan reparasi pada komputer Anda. Kerusakan yang terjadi akibat pekerjaan servis yang tidak diotorisasi oleh Dell™ tidak akan ditanggung oleh garansi Anda.

 **PERHATIAN:** Saat Anda melepaskan kabel, tarik pada konektor kabel atau pada tab penariknya, jangan tarik langsung pada kabel. Beberapa kabel memiliki konektor dengan tab pengunci; jika Anda melepaskan kabel seperti ini, tekan bagian tab pengunci sebelum Anda melepaskan kabel. Saat Anda memisahkan konektor, pastikan konektor selalu berada dalam posisi lurus untuk mencegah pin konektor menjadi bengkok. Selain itu, sebelum Anda menyambungkan kabel, pastikan kedua konektor telah diarahkan dan diluruskan dengan benar.

△ **PERHATIAN:** Untuk mencegah kerusakan komputer, jalankan tahapan berikut sebelum Anda mulai mengerjakan bagian dalam komputer.

1. Pastikan permukaan tempat Anda bekerja datar dan bersih agar penutup komputer tidak tergores.
2. Matikan komputer (lihat [Mematikan Komputer Anda](#)) dan semua perangkat yang terpasang.

△ **PERHATIAN:** Untuk melepaskan koneksi kabel jaringan, lepaskan kabel dari komputer Anda terlebih dahulu dan kemudian lepaskan kabel dari perangkat jaringan.

3. Lepaskan koneksi semua kabel telepon atau jaringan dari komputer.
4. Putuskan koneksi komputer Anda dan semua perangkat yang terpasang dari outlet listrik.
5. Lepaskan koneksi semua perangkat yang terpasang dari komputer.
6. Tekan dan keluarkan kartu yang terpasang dari Pembaca Kartu Media.
7. Tekan dan tahan tombol daya untuk menghubungkan board sistem ke ground.

△ **PERHATIAN:** Sebelum menyentuh komponen apa pun di dalam komputer Anda, buat koneksi ke ground dengan menyentuh permukaan logam yang tidak dicat, seperti logam di bagian belakang komputer. Selama Anda bekerja, sentuh permukaan logam yang tidak dicat secara berkala untuk menghilangkan arus listrik statis yang dapat merusak komponen internal.

---

[Kembali ke Halaman Isi](#)

[Kembali ke Halaman Isi](#)

## Bezel Depan

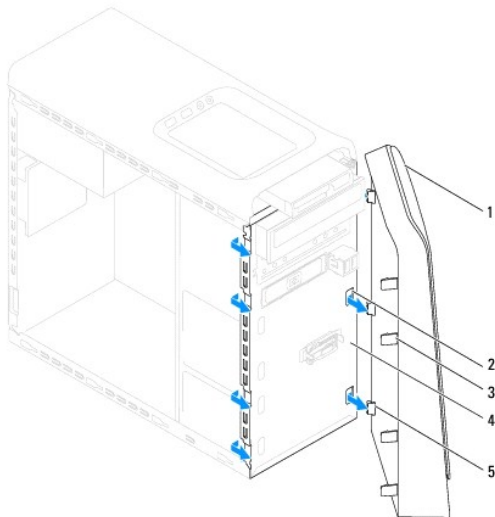
### Manual Servis Dell™ Studio XPS™ 7100

- [Melepaskan Bezel Depan](#)
- [Memasang Kembali Bezel Depan](#)

- ⚠ PERINGATAN:** Sebelum mengerjakan bagian dalam komputer, bacalah informasi keselamatan yang dikirimkan bersama komputer Anda. Untuk informasi praktik keselamatan terbaik tambahan, kunjungi Laman Pemenuhan Peraturan pada [www.dell.com/regulatory\\_compliance](http://www.dell.com/regulatory_compliance).
- ⚠ PERINGATAN:** Untuk menghindari terkena sengatan listrik, lepaskan selalu komputer Anda dari outlet listrik sebelum melepaskan penutup komputer.
- ⚠ PERINGATAN:** Jangan operasikan komputer Anda dengan penutup (seperti penutup komputer, bezel depan, braket pengisi, sisipan panel depan, dll.) dilepaskan.
- ⚠ PERHATIAN:** Hanya teknisi servis yang berkualifikasi yang boleh mengerjakan reparasi pada komputer Anda. Kerusakan yang terjadi akibat pekerjaan servis yang tidak diotorisasi oleh Dell™ tidak akan ditanggung oleh garansi Anda.
- 

## Melepaskan Bezel Depan

1. Ikuti instruksi di bagian [Sebelum Anda Mulai](#).
2. Lepaskan penutup komputer (lihat [Melepaskan Penutup Komputer](#)).
3. Tempatkan komputer pada posisi tegak lurus.
4. Pegang dan lepaskan tab bezel depan secara berurutan, satu persatu dengan menggerakkannya keluar dari panel depan.
5. Putar dan tarik bezel depan dari bagian depan komputer untuk melepaskan klem panel depan dari sisipan klem.

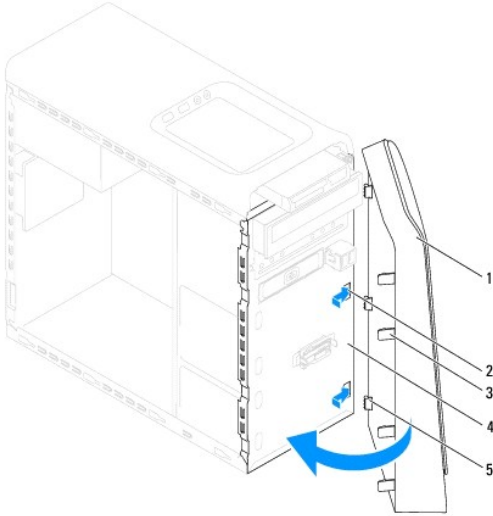


|   |                      |   |                      |
|---|----------------------|---|----------------------|
| 1 | bezel depan          | 2 | slot panel depan (3) |
| 3 | tab bezel depan (4)  | 4 | panel depan          |
| 5 | klem bezel depan (3) |   |                      |

6. Letakkan bezel depan di tempat yang aman.
- 

## Memasang Kembali Bezel Depan

1. Ikuti instruksi di bagian [Sebelum Anda Mulai](#).
2. Luruskan dan pasang klem bezel depan ke dalam slot panel depan.
3. Putar bezel depan ke arah komputer hingga tab bezel depan terpasang pada tempatnya.



|   |                      |   |                      |
|---|----------------------|---|----------------------|
| 1 | bezel depan          | 2 | slot panel depan (3) |
| 3 | tab bezel depan (4)  | 4 | panel depan          |
| 5 | klem bezel depan (3) |   |                      |

4. Pasang kembali penutup komputer (lihat [Memasang Kembali Penutup Komputer](#)).

---

[Kembali ke Halaman Isi](#)


[Kembali ke Halaman Isi](#)

## Menjalankan Flashing BIOS

### Manual Servis Dell™ Studio XPS™ 7100

BIOS mungkin meminta flashing saat update tersedia atau saat memasang kembali board sistem. Untuk menjalankan flashing BIOS:

1. Nyalakan komputer.
2. Kunjungi situs web [support.dell.com/support/downloads](http://support.dell.com/support/downloads).
3. Temukan file update BIOS untuk komputer Anda.


 **CATATAN:** Tag Servis untuk komputer Anda berada pada label di bagian atas komputer Anda.

Jika Anda memiliki Tag Servis komputer Anda:

- a. Klik **Enter a Service Tag** (Masukkan Tag Servis).
- b. Masukkan Tag Servis komputer Anda di kolom **Enter a service tag** (Masukkan tag servis), klik **Go** (Lanjutkan), dan lanjutkan ke [langkah 4](#).

Jika Anda tidak memiliki Tag Servis komputer Anda:

- a. Pilih tipe produk di daftar **Select Your Product Family** (Pilih Kelompok Produk Anda).
- b. Pilih merek produk pada daftar **Select Your Product Line** (Pilih Merek Produk Anda).
- c. Pilih nomor model produk di daftar **Select Your Product Model** (Pilih Model Produk Anda).

 **CATATAN:** Jika Anda memilih model yang berbeda dan ingin memulainya kembali, klik **Start Over** (Mulai Lagi) di sisi kanan atas menu.

- d. Klik **Confirm** (Konfirmasi).
4. Daftar hasil akan muncul pada layar. Klik **BIOS**.
  5. Klik **Download Now** (Unduh Sekarang) untuk mengunduh file BIOS terakhir. Jendela **File Download** (Unduh File) akan muncul.
  6. Klik **Save** (Simpan) untuk menyimpan file pada desktop. File akan diunduh ke desktop Anda.
  7. Klik **Close** (Tutup) jika jendela **Download Complete** (Unduh Selesai) muncul. Ikon file muncul pada desktop Anda dan berjudul sama dengan file update BIOS yang diunduh.
  8. Klik dua kali ikon file pada desktop dan ikuti instruksi yang muncul pada layar.

---

[Kembali ke Halaman Isi](#)

[Kembali ke Halaman Isi](#)

## Unit Bluetooth

### Manual Servis Dell™ Studio XPS™ 7100

- [Melepaskan Unit Bluetooth](#)
- [Memasang Kembali Unit Bluetooth](#)

**⚠ PERINGATAN:** Sebelum mengerjakan bagian dalam komputer, bacalah informasi keselamatan yang dikirimkan bersama komputer Anda. Untuk informasi praktik keselamatan terbaik tambahan, kunjungi Laman Pemenuhan Peraturan pada [www.dell.com/regulatory\\_compliance](http://www.dell.com/regulatory_compliance).

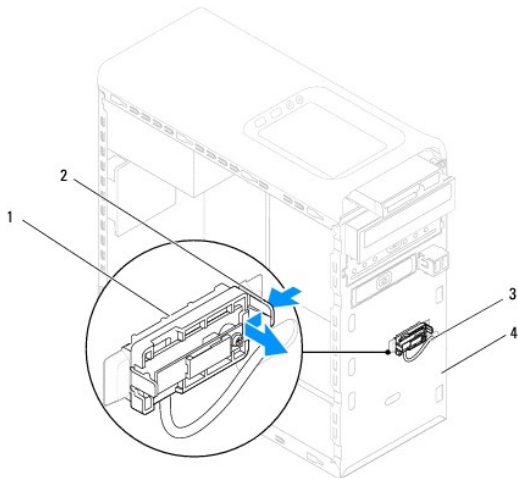
**⚠ PERINGATAN:** Untuk menghindari terkena sengatan listrik, lepaskan selalu komputer Anda dari outlet listrik sebelum melepaskan penutup komputer.

**⚠ PERINGATAN:** Jangan operasikan komputer Anda dengan penutup (seperti penutup komputer, bezel, braket pengisi, sisipan panel depan, dll.) dilepaskan.

**⚠ PERHATIAN:** Hanya teknisi servis yang berkualifikasi yang boleh mengerjakan reparasi pada komputer Anda. Kerusakan yang terjadi akibat pekerjaan servis yang tidak diotorisasi oleh Dell™ tidak akan ditanggung oleh garansi Anda.

## Melepaskan Unit Bluetooth

1. Ikuti instruksi di bagian [Sebelum Anda Mulai](#).
2. Lepaskan penutup komputer (lihat [Melepaskan Penutup Komputer](#)).
3. Lepaskan bezel depan (lihat [Melepaskan Bezel Depan](#)).
4. Lepaskan koneksi kabel unit Bluetooth® dari konektor board sistem, PWRSW1 dan F\_USB4 (lihat [Komponen Board Sistem](#)).
5. Tekan tab yang ditunjukkan pada gambar dan tarik unit Bluetooth menjauh dari panel depan.
6. Geser dan lepaskan kabel unit Bluetooth dengan hati-hati melalui slot di panel depan.



|   |                      |   |                    |
|---|----------------------|---|--------------------|
| 1 | Unit Bluetooth       | 2 | Tab unit Bluetooth |
| 3 | Kabel unit Bluetooth | 4 | Panel depan        |

7. Simpan unit Bluetooth di tempat yang aman.

## Memasang Kembali Unit Bluetooth

1. Ikuti instruksi di bagian [Sebelum Anda Mulai](#).
2. Geser kabel unit Bluetooth melalui slot di panel depan.
3. Luruskan tab unit Bluetooth dengan slot unit Bluetooth di panel depan.
4. Tekan tab unit Bluetooth, dan dorong ke arah panel depan hingga mengklik masuk ke tempatnya.
5. Sambungkan kabel unit Bluetooth ke konektor board sistem, PWRSW1 dan F\_USB4 (lihat [Komponen Board Sistem](#)).
6. Pasang kembali bezel depan (lihat [Memasang Kembali Bezel Depan](#)).
7. Pasang kembali penutup komputer (lihat [Memasang Kembali Penutup Komputer](#)).
8. Sambungkan komputer dan perangkat Anda ke outlet listrik, dan kemudian nyalakan.

---

[Kembali ke Halaman Isi](#)



[Kembali ke Halaman Isi](#)

## Kartu PCI dan PCI Express

Manual Servis Dell™ Studio XPS™ 7100

- [Melepaskan Braket Penahan Kartu](#)
- [Memasang Kembali Braket Penahan Kartu](#)
- [Melepaskan Kartu PCI dan PCI Express](#)
- [Memasang Kembali Kartu PCI dan PCI Express](#)
- [Mengonfigurasi Komputer Anda Setelah Melepaskan atau Memasang Kartu PCI Express](#)

**PERINGATAN:** Sebelum mengerjakan bagian dalam komputer, bacalah informasi keselamatan yang dikirimkan bersama komputer Anda. Untuk informasi praktik keselamatan terbaik tambahan, kunjungi Laman Pemenuhan Peraturan pada [www.dell.com/regulatory\\_compliance](http://www.dell.com/regulatory_compliance).

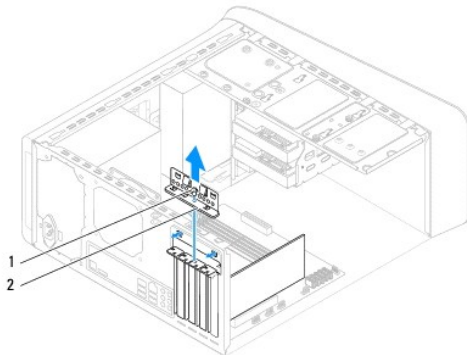
**PERINGATAN:** Untuk menghindari terkena sengatan listrik, lepaskan selalu komputer Anda dari outlet listrik sebelum melepaskan penutup komputer.

**PERINGATAN:** Jangan operasikan komputer Anda dengan penutup (seperti penutup komputer, bezel, braket pengisi, sisipan panel depan, dll.) dilepaskan.

**PERHATIAN:** Hanya teknisi servis yang berkualifikasi yang boleh mengerjakan reparasi pada komputer Anda. Kerusakan yang terjadi akibat pekerjaan servis yang tidak otorisasi oleh Dell™ tidak akan ditanggung oleh garansi Anda.

### Melepaskan Braket Penahan Kartu

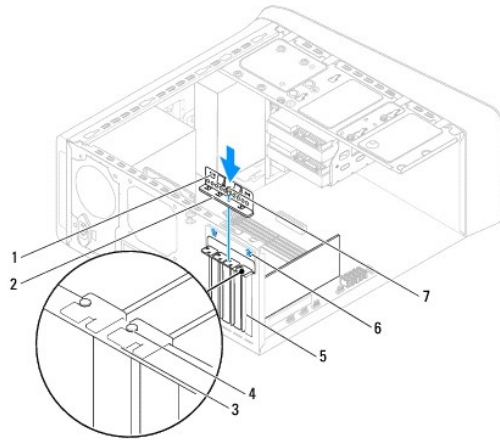
1. Ikuti instruksi di bagian [Sebelum Anda Mulai](#).
2. Lepaskan penutup komputer (lihat [Melepaskan Penutup Komputer](#)).
3. Lepaskan baut yang menahan braket penyimpanan kartu.
4. Angkat braket penahan kartu dan simpan di tempat yang aman.



|   |      |   |                      |
|---|------|---|----------------------|
| 1 | baut | 2 | braket penahan kartu |
|---|------|---|----------------------|

### Memasang Kembali Braket Penahan Kartu

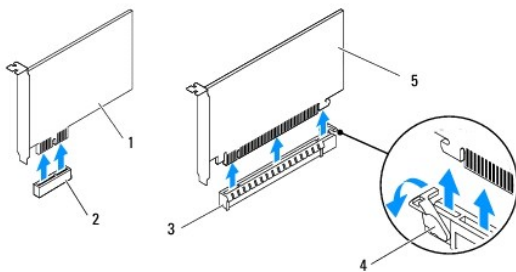
1. Ikuti instruksi di bagian [Sebelum Anda Mulai](#).
2. Pasang kembali braket penahan kartu dengan memastikan bahwa:
  - 1 Klem pengarah lurus dengan takik pengarah.
  - 1 Bagian atas semua kartu dan braket pengisi sama rata dengan bar pelurus.
  - 1 Takik di bagian atas kartu atau braket pengisi terpasang dengan pas di sekeliling pengarah pelurus.
3. Pasang kembali baut yang menahan braket penahan kartu.
4. Pasang kembali penutup komputer (lihat [Memasang Kembali Penutup Komputer](#)).



|                     |                        |
|---------------------|------------------------|
| 1 klem pengarah (2) | 2 braket penahan kartu |
| 3 bar pelurus       | 4 pengarah pelurus     |
| 5 braket pengisi    | 6 takik pengarah (2)   |
| 7 baut              |                        |

## Melepaskan Kartu PCI dan PCI Express

1. Ikuti instruksi di bagian [Sebelum Anda Mulai](#).
2. Lepaskan penutup komputer (lihat [Melepaskan Penutup Komputer](#)).
3. Lepaskan braket kartu grafis jika ada (lihat [Melepaskan Braket Kartu Grafis](#)).
4. Lepaskan braket penahan kartu (lihat [Melepaskan Braket Penahan Kartu](#)).
5. Lepaskan semua kabel yang tersambung ke kartu, jika ada.
6. Lepaskan kartu PCI Express dari slot kartu:
  - 1 Untuk kartu PCI atau PCI Express x1, pegang kartu pada sudut atasnya, kemudian lepaskan dari konektornya.
  - 1 Untuk kartu PCI Express x16, tarik tab penahan, pegang kartu pada sudut atasnya, kemudian lepaskan dari konektornya.



|                              |                             |
|------------------------------|-----------------------------|
| 1 kartu PCI Express x1       | 2 slot kartu PCI Express x1 |
| 3 slot kartu PCI Express x16 | 4 tab penahan               |
| 5 kartu PCI Ekspres x16      |                             |

7. Jika Anda ingin melepaskan kartu secara permanen, pasang braket pengisi di celah slot kartu yang kosong.

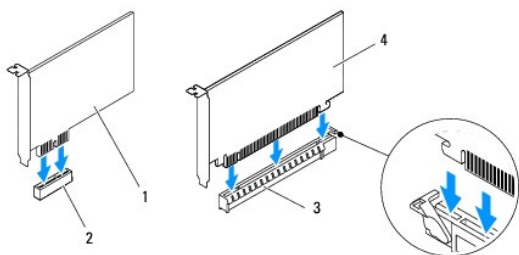
**CATATAN:** Braket pengisi harus dipasang di celah slot kartu yang kosong untuk memenuhi sertifikasi FCC komputer. Braket juga berfungsi untuk mencegah komputer Anda tidak terkena debu dan kotoran.

## Memasang Kembali Kartu PCI dan PCI Express

1. Ikuti instruksi di bagian [Sebelum Anda Mulai](#).
2. Siapkan kartu untuk dipasang.

Lihat dokumentasi yang dikirimkan bersama kartu untuk informasi tentang konfigurasi kartu, membuat koneksi internal, atau memodifikasi kartu untuk komputer Anda.

3. Pasang kartu PCI Express dalam slot di board sistem dan tekan ke bawah dengan kuat. Pastikan kartu PCI Express terpasang dengan benar di dalam slot.



|   |                            |   |                           |
|---|----------------------------|---|---------------------------|
| 1 | kartu PCI Express x1       | 2 | slot kartu PCI Express x1 |
| 3 | slot kartu PCI Express x16 | 4 | kartu PCI Ekspres x16     |

4. Pasang kembali braket penahan kartu (lihat [Memasang Kembali Braket Penahan Kartu](#)).
5. Sambungkan semua kabel yang harus dipasang ke kartu.

Lihat dokumentasi yang dikirimkan bersama kartu untuk informasi mengenai koneksi kabel kartu.

**PERHATIAN:** Jangan arahkan kabel ke atas atau ke belakang kartu. Kabel yang diarahkan ke atas kartu dapat mencegah penutup komputer tertutup dengan benar atau menyebabkan kerusakan pada peralatan.

6. Pasang kembali braket kartu grafis jika ada (lihat [Memasang Kembali Braket Kartu Grafis](#)).
7. Pasang kembali penutup komputer (lihat [Memasang Kembali Penutup Komputer](#)).
8. Sambungkan kembali komputer dan perangkat ke outlet listrik, dan kemudian nyalakan.
9. Untuk menyelesaikan pemasangan, lihat [Mengonfigurasi Komputer Anda Setelah Melepaskan atau Memasang Kartu PCI Express](#).

## Mengonfigurasi Komputer Anda setelah Melepaskan atau Memasang Kartu PCI Express

**CATATAN:** Untuk informasi mengenai lokasi konektor eksternal, lihat *Panduan Pemasangan*. Untuk informasi mengenai penginstalan driver dan perangkat lunak untuk kartu Anda, lihat dokumentasi yang dikirimkan bersama kartu.

|                    | Diinstal  | Dilepaskan   |
|--------------------|---|--|
| <b>Kartu suara</b> | <ol style="list-style-type: none"> <li>1. Masuk ke pengaturan sistem (lihat <a href="#">Pengaturan Sistem</a>).</li> <li>2. Lanjutkan ke <b>Onboard Audio Controller</b> (Kontroler Audio Onboard) dan kemudian ubah pengaturan menjadi <b>Disabled</b> (Dinonaktifkan).</li> </ol> | <ol style="list-style-type: none"> <li>1. Masuk ke pengaturan sistem (lihat <a href="#">Pengaturan Sistem</a>).</li> <li>2. Lanjutkan ke <b>Onboard Audio Controller</b> (Kontroler Audio Onboard) dan kemudian ubah pengaturan menjadi <b>Enabled</b>.</li> </ol> |

|                       |  |   |
|-----------------------|--|---|
|                       | <ol style="list-style-type: none"> <li>Sambungkan perangkat audio eksternal ke konektor kartu suara.</li> </ol>  | <p>(Diaktifkan).</p> <ol style="list-style-type: none"> <li>Sambungkan perangkat audio eksternal ke konektor panel belakang komputer.</li> </ol>  |
| <b>Kartu jaringan</b> | <ol style="list-style-type: none"> <li>Masuk ke pengaturan sistem (lihat <a href="#">Pengaturan Sistem</a>).</li> <li>Lanjutkan ke <b>Onboard LAN Controller</b> (Kontroler LAN Onboard) dan kemudian ubah pengaturan menjadi <b>Disabled</b> (Dinonaktifkan).</li> <li>Sambungkan kabel jaringan ke konektor kartu jaringan.</li> </ol> | <ol style="list-style-type: none"> <li>Masuk ke pengaturan sistem (lihat <a href="#">Pengaturan Sistem</a>).</li> <li>Lanjutkan ke <b>Onboard LAN Controller</b> (Kontroler LAN Onboard) dan kemudian ubah pengaturan menjadi <b>Enabled</b> (Diaktifkan).</li> <li>Sambungkan kabel jaringan ke konektor jaringan terintegrasi.</li> </ol> |

---

[Kembali ke Halaman Isi](#)

[Kembali ke Halaman Isi](#)

## Baterai Sel Berbentuk Koin

### Manual Servis Dell™ Studio XPS™ 7100

- [Melepaskan Baterai Sel Berbentuk Koin](#)
- [Memasang Kembali Baterai Sel Berbentuk Koin](#)

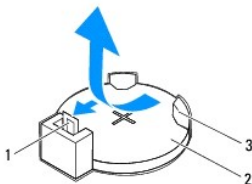
- ⚠ **PERINGATAN:** Sebelum mengerjakan bagian dalam komputer, bacalah informasi keselamatan yang dikirimkan bersama komputer Anda. Untuk informasi praktik keselamatan terbaik tambahan, kunjungi Laman Pemenuhan Peraturan pada [www.dell.com/regulatory\\_compliance](http://www.dell.com/regulatory_compliance).
- ⚠ **PERINGATAN:** Baterai baru dapat meledak jika tidak dipasang dengan benar. Ganti baterai hanya dengan tipe yang sama atau setara yang direkomendasikan oleh produsen. Buang baterai bekas sesuai dengan instruksi produsen.
- ⚠ **PERINGATAN:** Untuk menghindari terkena sengatan listrik, lepaskan selalu komputer Anda dari outlet listrik sebelum melepaskan penutup komputer.
- ⚠ **PERINGATAN:** Jangan operasikan komputer Anda dengan penutup (seperti penutup komputer, bezel, braket pengisi, sisipan panel depan, dll.) dilepaskan.
- ⚠ **PERHATIAN:** Hanya teknisi servis yang berkualifikasi yang boleh mengerjakan reparasi pada komputer Anda. Kerusakan yang terjadi akibat pekerjaan servis yang tidak diotorisasi oleh Dell™ tidak akan ditanggung oleh garansi Anda.

## Melepaskan Baterai Sel Berbentuk Koin

1. Catat informasi semua layar di pengaturan sistem (lihat [Pengaturan Sistem](#)) agar Anda dapat memulihkan pengaturan yang benar setelah baterai baru berbentuk koin dipasang.
2. Ikuti instruksi di bagian [Sebelum Anda Mulai](#).
3. Lepaskan penutup komputer (lihat [Melepaskan Penutup Komputer](#)).
4. Temukan soket baterai di board sistem (lihat [Komponen Board Sistem](#)).

⚠ **PERHATIAN:** Jika Anda mengeluarkan baterai dari soketnya dengan benda tumpul, hati-hati jangan sampai mengenai board sistem dengan benda tersebut. Pastikan benda tersebut disisipkan di antara baterai dan soket sebelum Anda mencoba mengeluarkan baterai. Jika hal ini diabaikan, board sistem dapat rusak karena soket terlepas atau karena alur sirkuit di board sistem terputus.

5. Tekan tuas pelepas baterai untuk melepaskan baterai sel berbentuk koin.

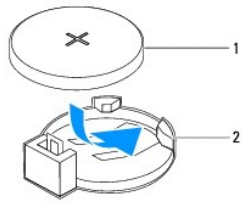


|   |                      |   |                            |
|---|----------------------|---|----------------------------|
| 1 | tuas pelepas baterai | 2 | baterai sel berbentuk koin |
| 3 | soket baterai        |   |                            |

6. Letakkan baterai di tempat yang aman.

## Memasang Kembali Baterai Sel Berbentuk Koin

1. Ikuti instruksi di bagian [Sebelum Anda Mulai](#).
2. Masukkan baterai sel berbentuk koin (CR2032) ke dalam soket dengan sisi berlabel "+" menghadap ke atas, dan tekan baterai sel berbentuk koin ke dalam tempatnya.



|   |                            |   |               |
|---|----------------------------|---|---------------|
| 1 | baterai sel berbentuk koin | 2 | soket baterai |
|---|----------------------------|---|---------------|

3. Pasang kembali penutup komputer (lihat [Memasang Kembali Penutup Komputer](#)).
4. Sambungkan komputer dan perangkat Anda ke outlet listrik, dan kemudian nyalakan.
5. Masuk ke pengaturan sistem (lihat [Pengaturan Sistem](#)) dan pulihkan pengaturan yang Anda simpan di [langkah 1](#).

---

[Kembali ke Halaman Isi](#)

[Kembali ke Halaman Isi](#)

## Penutup Komputer

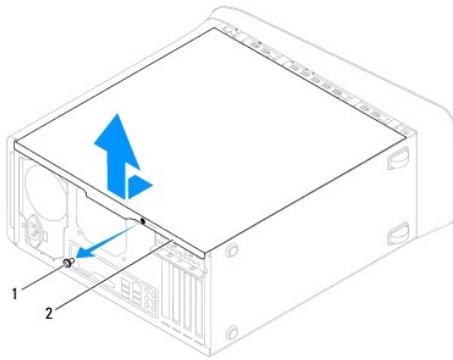
### Manual Servis Dell™ Studio XPS™ 7100

- [Melepaskan Penutup Komputer](#)
- [Memasang Kembali Penutup Komputer](#)

- ⚠ PERINGATAN:** Sebelum mengerjakan bagian dalam komputer, bacalah informasi keselamatan yang dikirimkan bersama komputer Anda. Untuk informasi praktik keselamatan terbaik tambahan, kunjungi Laman Pemenuhan Peraturan pada [www.dell.com/regulatory\\_compliance](http://www.dell.com/regulatory_compliance).
- ⚠ PERINGATAN:** Untuk menghindari kemungkinan Anda terkena sengatan listrik, luka gores akibat bilah kipas yang bergerak, atau cedera lain yang tidak terduga, lepaskan selalu komputer Anda dari outlet listrik sebelum melepaskan penutup komputer.
- ⚠ PERINGATAN:** Jangan operasikan komputer Anda dengan penutup (seperti penutup komputer, bezel, braket pengisi, sisipan panel depan, dll.) dilepaskan.
- ⚠ PERHATIAN:** Hanya teknisi servis yang berkualifikasi yang boleh mengerjakan reparasi pada komputer Anda. Kerusakan yang terjadi akibat pekerjaan servis yang tidak diotorisasi oleh Dell™ tidak akan ditanggung oleh garansi Anda.
- ⚠ PERHATIAN:** Pastikan ada area yang memadai untuk meletakkan komputer dengan penutup dalam keadaan dilepas —sedikitnya 30 cm (1 kaki) dari area meja.

## Melepaskan Penutup Komputer

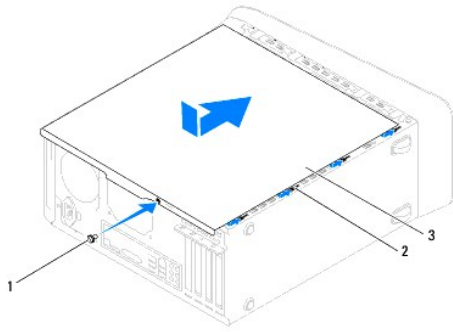
1. Ikuti instruksi di bagian [Sebelum Anda Mulai](#).
2. Letakkan komputer dengan penutup komputer menghadap ke atas.
3. Lepaskan thumbscrew yang menahan penutup komputer pada sasis, menggunakan obeng bila perlu.
4. Lepaskan penutup komputer dengan menggesernya menjauhi bagian depan komputer.
5. Angkat penutup dari komputer dan letakkan di tempat yang aman.



|   |            |   |                  |
|---|------------|---|------------------|
| 1 | thumbscrew | 2 | penutup komputer |
|---|------------|---|------------------|

## Memasang Kembali Penutup Komputer

1. Ikuti instruksi di bagian [Sebelum Anda Mulai](#).
2. Sambungkan semua kabel dan rapikan agar tidak mengganggu.
3. Pastikan tidak ada peralatan atau komponen lain yang tertinggal di dalam komputer.
4. Luruskan tab di bagian dasar penutup komputer dengan slot yang terletak di sepanjang tepi sasis.
5. Tekan penutup komputer dan geser ke arah bagian depan komputer.
6. Pasang kembali thumbscrew yang menahan penutup komputer pada sasis.



|   |                  |   |      |
|---|------------------|---|------|
| 1 | thumbscrew       | 2 | slot |
| 3 | penutup komputer |   |      |

7. Tempatkan komputer pada posisi tegak lurus.

---

[Kembali ke Halaman Isi](#)



[Kembali ke Halaman Isi](#)

## Prosesor

### Manual Servis Dell™ Studio XPS™ 7100

- [Melepaskan Prosesor](#)
- [Memasang Kembali Prosesor](#)

- ⚠ **PERINGATAN:** Sebelum mengerjakan bagian dalam komputer, bacalah informasi keselamatan yang dikirimkan bersama komputer Anda. Untuk informasi praktik keselamatan terbaik tambahan, kunjungi Laman Pemenuhan Peraturan pada [www.dell.com/regulatory\\_compliance](http://www.dell.com/regulatory_compliance).
- ⚠ **PERINGATAN:** Untuk menghindari terkena sengatan listrik, lepaskan selalu komputer Anda dari outlet listrik sebelum melepaskan penutup komputer.
- ⚠ **PERINGATAN:** Jangan operasikan komputer Anda dengan penutup (seperti penutup komputer, bezel, braket pengisi, sisipan panel depan, dll.) dilepaskan.
- ⚠ **PERHATIAN:** Hanya teknisi servis yang berkualifikasi yang boleh mengerjakan reparasi pada komputer Anda. Kerusakan yang terjadi akibat pekerjaan servis yang tidak diotorisasi oleh Dell™ tidak akan ditanggung oleh garansi Anda.
- ⚠ **PERHATIAN:** Jangan lakukan langkah berikut kecuali jika Anda telah memahami prosedur melepaskan dan mengganti perangkat keras. Board sistem Anda dapat rusak jika langkah-langkah berikut dilakukan dengan salah. Untuk menghubungi layanan teknis Dell, lihat *Panduan Pemasangan*.

## Melepaskan Prosesor

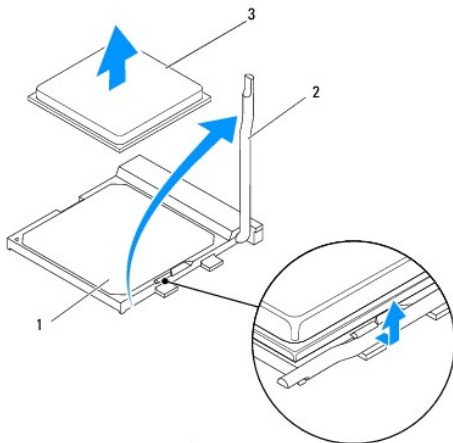
1. Ikuti instruksi di bagian [Sebelum Anda Mulai](#).
2. Lepaskan penutup komputer (lihat [Melepaskan Penutup Komputer](#)).

- ⚠ **PERHATIAN:** Hanya teknisi servis yang berkualifikasi yang boleh mengerjakan reparasi pada komputer Anda. Kerusakan yang terjadi akibat pekerjaan servis yang tidak diotorisasi oleh Dell™ tidak akan ditanggung oleh garansi Anda.
- ⚠ **PERHATIAN:** Meskipun memiliki pelindung plastik, kipas prosesor dan unit pendingin dapat menjadi sangat panas selama pengoperasian normal. Tunggu sampai komponen cukup dingin sebelum Anda menyentuh komponen tersebut.

3. Lepaskan kipas prosesor dan unit pendingin prosesor (lihat [Melepaskan Kipas Prosesor dan Unit Pendingin Prosesor](#)).

📌 **CATATAN:** Kecuali kipas dan unit pendingin prosesor baru diperlukan untuk prosesor baru, gunakan kembali kipas dan unit pendingin prosesor asli saat mengganti prosesor.

4. Tekan dan dorong tuas pelepas ke bawah dan ke luar untuk melepaskan prosesor dari tab yang menahannya.



|   |          |   |              |
|---|----------|---|--------------|
| 1 | soket    | 2 | tuas pelepas |
| 3 | prosesor |   |              |

△ **PERHATIAN:** Saat melepaskan prosesor, jangan sentuh pin apa pun yang ada di dalam soket atau membiarkan benda apa pun jatuh ke pin di dalam soket.

5. Angkat prosesor perlahan untuk melepaskannya dari soket.

Biarkan tuas pelepas memanjang di posisi lepas agar soket siap dipasang prosesor baru.

## Memasang Kembali Prosesor

△ **PERHATIAN:** Lindungi diri Anda dari sengatan listrik dengan menyentuh permukaan logam yang tidak dicat di bagian belakang komputer.

△ **PERHATIAN:** Saat memasang kembali prosesor, jangan sentuh pin apa pun yang ada di dalam soket atau membiarkan benda apa pun jatuh ke pin di dalam soket.

1. Ikuti instruksi di bagian [Sebelum Anda Mulai](#).

2. Keluarkan prosesor baru dari kemasannya, hati-hati jangan sampai menyentuh bagian bawah prosesor.

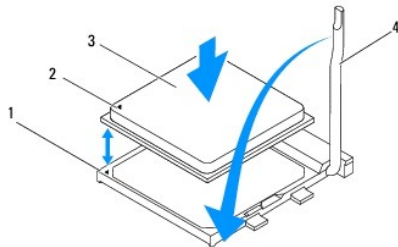
△ **PERHATIAN:** Anda harus meletakkan prosesor dengan benar pada soket untuk mencegah kerusakan permanen pada prosesor dan komputer saat Anda mengaktifkan komputer.

3. Jika tuas pelepas pada soket belum dipanjangkan sepenuhnya, gerakkan tuas ke posisi tersebut.

4. Luruskan pin-1 di bagian sudut prosesor dan soket.

△ **PERHATIAN:** Untuk mencegah kerusakan, pastikan prosesor telah lurus dengan soket dan jangan gunakan tenaga berlebihan saat Anda memasang prosesor.

5. Pasang prosesor ke soket dengan perlahan dan pastikan prosesor terpasang dengan benar pada tempatnya.



|   |          |   |                          |
|---|----------|---|--------------------------|
| 1 | soket    | 2 | indikator pin-1 prosesor |
| 3 | prosesor | 4 | tuas pelepas             |


6. Putar kembali tuas pelepas soket ke arah soket dan sisipkan tuas ke dalam tempatnya untuk menahan prosesor.

7. Bersihkan pelumas termal dari bagian bawah pendingin prosesor.

△ **PERHATIAN:** Pastikan Anda menggunakan pelumas termal yang baru. Pelumas termal baru sangat penting untuk memastikan pengikatan termal memadai yang diperlukan untuk pengoperasian prosesor secara optimal.

8. Oleskan pelumas termal baru ke bagian atas prosesor.

9. Pasang kembali kipas prosesor dan unit pendingin (lihat [Memasang Kembali Kipas Prosesor dan Unit Pendingin](#)).

 **PERHATIAN:** Pastikan kipas prosesor dan unit pendingin terpasang dengan benar dan kencang.

10. Pasang kembali penutup komputer (lihat [Memasang Kembali Penutup Komputer](#)).

---

[Kembali ke Halaman Isi](#)

[Kembali ke Halaman Isi](#)

## Drive

### Manual Servis Dell™ Studio XPS™ 7100

- [Hard Drive](#)
- [Drive Optis](#)
- [Pembaca Kartu Media](#)

**PERINGATAN:** Sebelum mengerjakan bagian dalam komputer, bacalah informasi keselamatan yang dikirimkan bersama komputer Anda. Untuk informasi praktik keselamatan terbaik tambahan, kunjungi Laman Pemenuhan Peraturan pada [www.dell.com/regulatory\\_compliance](http://www.dell.com/regulatory_compliance).

**PERINGATAN:** Untuk menghindari terkena sengatan listrik, lepaskan selalu komputer Anda dari outlet listrik sebelum melepaskan penutup komputer.

**PERINGATAN:** Jangan operasikan komputer Anda dengan penutup (seperti penutup komputer, bezel, braket pengisi, sisipan panel depan, dll.) dilepaskan.

**PERHATIAN:** Hanya teknisi servis yang berkualifikasi yang boleh mengerjakan reparasi pada komputer Anda. Kerusakan yang terjadi akibat pekerjaan servis yang tidak diotorisasi oleh Dell™ tidak akan ditanggung oleh garansi Anda.

## Hard Drive

### Melepaskan Hard Drive Primer

**PERHATIAN:** Jika Anda mengganti hard drive yang berisi data yang ingin Anda simpan, buatlah back up file sebelum Anda memulai prosedur ini.

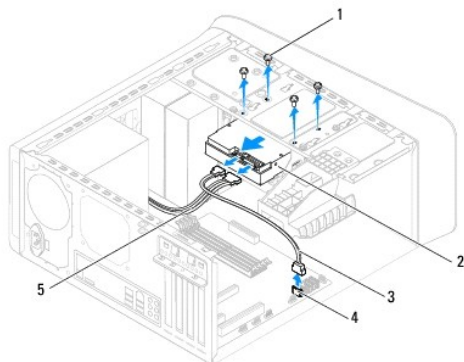
1. Ikuti instruksi di bagian [Sebelum Anda Mulai](#).
2. Lepaskan penutup komputer (lihat [Melepaskan Penutup Komputer](#)).
3. Lepaskan koneksi kabel daya dan data dari hard drive.

**CATATAN:** Jika Anda tidak ingin memasang kembali hard drive saat ini, lepaskan koneksi ujung lain kabel data dari konektor board sistem dan simpan di tempat yang aman. Anda dapat menggunakan kabel data untuk memasang hard drive di lain waktu.

4. Lepaskan keempat baut yang menahan hard drive ke sasis.

**PERHATIAN:** Pastikan board sirkuit hard disk tidak tergores saat melepaskan atau memasang kembali hard drive.

5. Dorong hard drive keluar ke arah bagian belakang komputer.

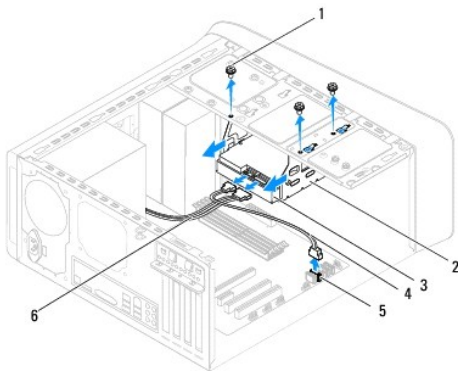


|   |            |   |                   |
|---|------------|---|-------------------|
| 1 | baut (4)   | 2 | hard drive primer |
| 3 | kabel data | 4 | konektor SATA     |
| 5 | kabel daya |   |                   |

6. Jika konfigurasi drive berubah saat hard drive dilepaskan, pastikan Anda menerapkan perubahan ini ke pengaturan sistem (lihat [Pengaturan Sistem](#)).

## Melepaskan Rangka Hard Drive

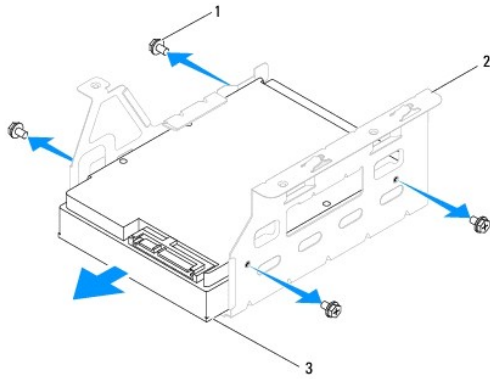
1. Ikuti instruksi di bagian [Sebelum Anda Mulai](#).
2. Lepaskan penutup komputer (lihat [Melepaskan Penutup Komputer](#)).
3. Lepaskan hard drive primer (lihat [Melepaskan Hard Drive Primer](#)).
4. Lepaskan ketiga baut yang menahan rangka hard drive ke sasis.
5. Jika dapat dilakukan, lepaskan kabel daya dan data dari hard drive sekunder (lihat [Komponen Board Sistem](#)).
6. Geser rangka hard drive ke arah belakang sasis.



|   |                     |   |                   |
|---|---------------------|---|-------------------|
| 1 | baut (3)            | 2 | rangka hard drive |
| 3 | hard drive sekunder | 4 | kabel data        |
| 5 | konektor SATA       | 6 | kabel daya        |

## Melepaskan Hard Drive Sekunder

1. Ikuti instruksi di bagian [Sebelum Anda Mulai](#).
2. Lepaskan penutup komputer (lihat [Melepaskan Penutup Komputer](#)).
3. Lepaskan hard drive primer (lihat [Melepaskan Hard Drive Primer](#)).
4. Lepaskan rangka hard drive (lihat [Melepaskan Rangka Hard Drive](#)).
5. Lepaskan keempat baut yang menahan hard drive sekunder pada rangka hard drive.
6. Geser hard drive sekunder menjauh dari rangka hard drive.



|   |                     |   |                   |
|---|---------------------|---|-------------------|
| 1 | baut (4)            | 2 | rangka hard drive |
| 3 | hard drive sekunder |   |                   |

## Memasang Kembali Hard Drive Sekunder

1. Ikuti instruksi di bagian [Sebelum Anda Mulai](#).
2. Periksa dokumentasi yang dikirimkan bersama drive untuk memastikan bahwa drive telah dikonfigurasi untuk komputer Anda.
3. Geser hard drive sekunder masuk ke dalam rangka hard drive.
4. Luruskan lubang-lubang baut pada hard drive dengan lubang baut pada rangka hard drive.
5. Pasang kembali keempat baut yang menahan hard drive sekunder ke rangka hard drive.

## Memasang Kembali Rangka Hard Drive

1. Ikuti instruksi di bagian [Sebelum Anda Mulai](#).
2. Luruskan lubang baut pada rangka hard drive dengan lubang baut pada sasis.
3. Pasang kembali ketiga baut yang menahan rangka hard drive ke sasis.
4. Jika dapat dilakukan, sambungkan kabel daya dan data ke hard drive sekunder (lihat [Komponen Board Sistem](#)).

## Memasang Kembali Hard Drive Primer

1. Ikuti instruksi di bagian [Sebelum Anda Mulai](#).
2. Periksa dokumentasi yang dikirimkan bersama drive untuk memastikan bahwa drive telah dikonfigurasi untuk komputer Anda.
3. Geser hard drive primer masuk ke dalam rangka hard drive.
4. Luruskan lubang baut pada hard drive primer dengan lubang baut pada sasis.
5. Pasang kembali keempat baut yang menahan hard drive primer ke sasis.
6. Sambungkan kabel daya dan data ke hard drive primer (lihat [Komponen Board Sistem](#)).
7. Pasang kembali penutup komputer (lihat [Memasang Kembali Penutup Komputer](#)).
8. Sambungkan komputer dan perangkat Anda ke outlet listrik, dan kemudian nyalakan.
9. Lihat dokumentasi yang dikirimkan bersama drive untuk instruksi mengenai penginstalan perangkat lunak yang diperlukan untuk pengoperasian drive.

10. Periksa Pengaturan Sistem untuk perubahan konfigurasi drive (lihat [Pengaturan Sistem](#)).
- 

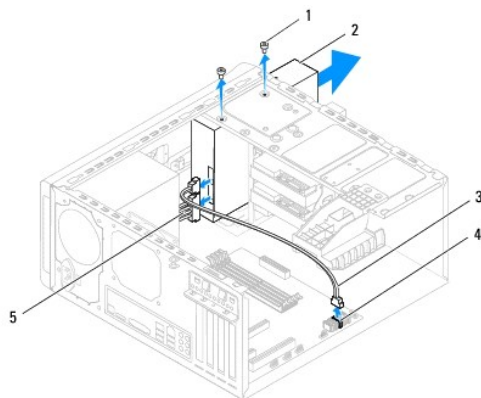
## Drive Optis

### Melepaskan Drive Optis

1. Ikuti instruksi di bagian [Sebelum Anda Mulai](#).
2. Lepaskan penutup komputer (lihat [Melepaskan Penutup Komputer](#)).
3. Lepaskan bezel depan (lihat [Melepaskan Bezel Depan](#)).
4. Lepaskan koneksi kabel daya dan data dari drive optis.

**CATATAN:** Jika saat ini Anda tidak ingin memasang kembali drive optis, lepaskan koneksi ujung lain kabel data dari konektor board sistem dan simpan di tempat yang aman. Anda dapat menggunakan kabel data untuk memasang drive optis di lain waktu.

5. Lepaskan kedua baut yang menahan drive optis ke sasis.
6. Tekan dan dorong drive optis keluar melalui bagian depan komputer.

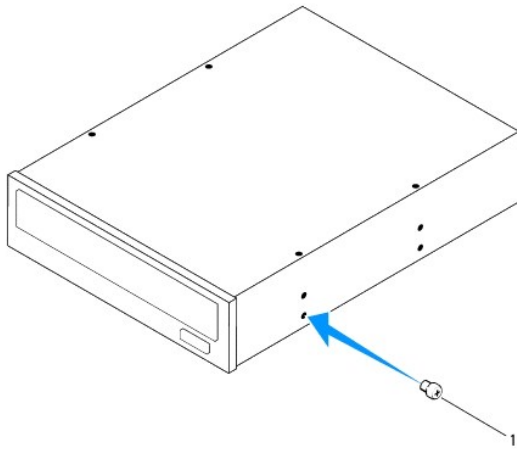


|   |            |   |               |
|---|------------|---|---------------|
| 1 | baut (2)   | 2 | drive optis   |
| 3 | kabel data | 4 | konektor SATA |
| 5 | kabel daya |   |               |

7. Letakkan drive optis di tempat yang aman.

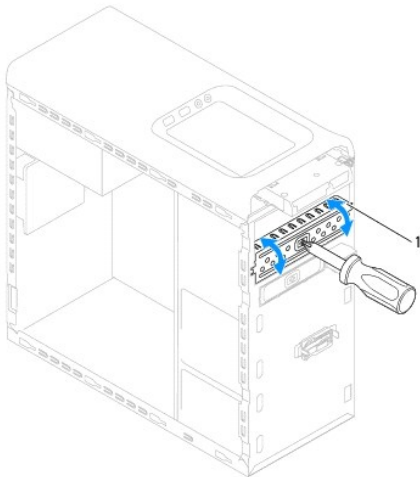
### Memasang Kembali Drive Optis

1. Ikuti instruksi di bagian [Sebelum Anda Mulai](#).
2. Lepaskan baut dari drive optis lama dan sisipkan ke dalam drive optis baru.



|   |      |
|---|------|
| 1 | baut |
|---|------|

3. Untuk memasang drive optis sekunder, sisipkan obeng dan putar untuk melepaskan pelat logam terpisah.
4. Tarik pelat logam terpisah menjauh dari sasis.



|   |                      |
|---|----------------------|
| 1 | pelat logam terpisah |
|---|----------------------|

5. Geser perlahan drive optis baru ke dalam tempat drive optis melalui bagian depan komputer.
6. Luruskan lubang baut pada drive optis dengan lubang baut pada sasis.
7. Pasang kembali kedua baut yang menahan drive optis ke sasis.
8. Sambungkan kabel daya dan data ke drive optis (lihat [Komponen Board Sistem](#)).
9. Pasang kembali bezel depan (lihat [Memasang Kembali Bezel Depan](#)).
10. Pasang kembali penutup komputer (lihat [Memasang Kembali Penutup Komputer](#)).
11. Sambungkan komputer dan perangkat Anda ke outlet listrik, dan kemudian nyalakan.
12. Lihat dokumentasi yang dikirimkan bersama drive untuk instruksi mengenai penginstalan perangkat lunak yang diperlukan untuk pengoperasian drive.
13. Periksa Pengaturan Sistem untuk perubahan konfigurasi drive (lihat [Pengaturan Sistem](#)).

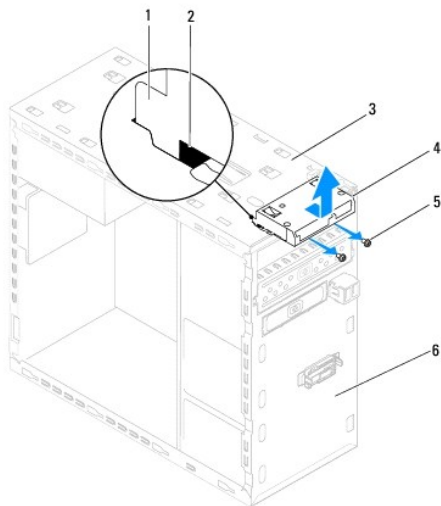


---

## Pembaca Kartu Media

### Melepaskan Pembaca Kartu Media

1. Ikuti instruksi di bagian [Sebelum Anda Mulai](#).
2. Lepaskan penutup komputer (lihat [Melepaskan Penutup Komputer](#)).
3. Lepaskan bezel depan (lihat [Melepaskan Bezel Depan](#)).
4. Lepaskan drive optis (lihat [Melepaskan Drive Optis](#)).
5. Lepaskan penutup atas (lihat [Melepaskan Penutup Atas](#)).
6. Lepaskan kedua baut yang menahan Pembaca Kartu Media pada panel depan. Baut-baut terletak di bawah Pembaca Kartu Media.
7. Lepaskan koneksi kabel Pembaca Kartu Media dari konektor board sistem F\_USB1 (lihat [Komponen Board Sistem](#)).
8. Geser dan angkat Pembaca Kartu Media dan lepaskan dari panel atas.



|   |                                  |   |                     |
|---|----------------------------------|---|---------------------|
| 1 | pengarah Pembaca Kartu Media (2) | 2 | slot (2)            |
| 3 | panel atas                       | 4 | Pembaca Kartu Media |
| 5 | baut (2)                         | 6 | panel depan         |

### Memasang Kembali Pembaca Kartu Media

1. Ikuti instruksi di bagian [Sebelum Anda Mulai](#).
2. Geser perlahan pengarah Pembaca Kartu Media ke dalam slot pada panel atas.
3. Pasang kembali kedua baut yang menahan Pembaca Kartu Media pada panel depan.
4. Sambungkan kabel Pembaca Kartu Media ke konektor board sistem F\_USB1 (lihat [Komponen Board Sistem](#)).
5. Pasang kembali penutup atas (lihat [Memasang Kembali Penutup Atas](#)).
6. Pasang kembali drive optis (lihat [Memasang Kembali Drive Optis](#)).

7. Pasang kembali bezel depan (lihat [Memasang Kembali Bazel Depan](#)).
  8. Pasang kembali penutup komputer (lihat [Memasang Kembali Penutup Komputer](#)).
  9. Sambungkan komputer dan perangkat Anda ke outlet listrik, dan kemudian nyalakan.
- 

[Kembali ke Halaman Isi](#)

[Kembali ke Halaman Isi](#)

## Kipas

### Manual Servis Dell™ Studio XPS™ 7100

- [Kipas Sasis](#)
- [Kipas Prosesor dan Unit Pendingin](#)

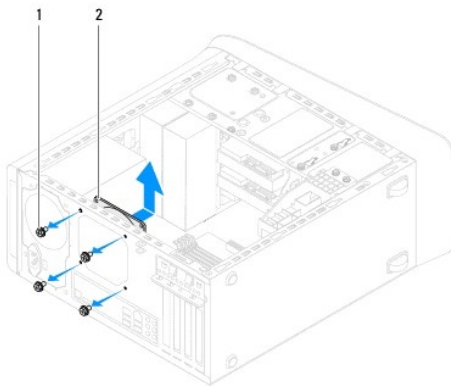
- ⚠ **PERINGATAN:** Sebelum mengerjakan bagian dalam komputer, bacalah informasi keselamatan yang dikirimkan bersama komputer Anda. Untuk informasi praktik keselamatan terbaik tambahan, kunjungi Laman Pemenuhan Peraturan pada [www.dell.com/regulatory\\_compliance](http://www.dell.com/regulatory_compliance).
- ⚠ **PERINGATAN:** Untuk menghindari terkena sengatan listrik, lepaskan selalu komputer Anda dari outlet listrik sebelum melepaskan penutup komputer.
- ⚠ **PERINGATAN:** Jangan operasikan komputer Anda dengan penutup (seperti penutup komputer, bezel, braket pengisi, sisipan panel depan, dll.) dilepaskan.
- ⚠ **PERHATIAN:** Hanya teknisi servis yang berkualifikasi yang boleh mengerjakan reparasi pada komputer Anda. Kerusakan yang terjadi akibat pekerjaan servis yang tidak diotorisasi oleh Dell™ tidak akan ditanggung oleh garansi Anda.

## Kipas Sasis

### Melepaskan Kipas Sasis

- ⚠ **PERHATIAN:** Jangan sentuh bilah kipas saat Anda sedang melepaskan kipas sasis karena tindakan itu dapat merusaknya.

1. Ikuti instruksi di bagian [Sebelum Anda Mulai](#).
2. Lepaskan penutup komputer (lihat [Melepaskan Penutup Komputer](#)).
3. Lepaskan kabel kipas sasis dari konektor board sistem SYS\_FAN1 (lihat [Komponen Board Sistem](#)).
4. Lepaskan keempat baut yang menahan kipas sasis ke sasis.
5. Geser dan angkat kipas sasis untuk melepaskannya dari komputer seperti ditunjukkan pada gambar.



|   |          |   |             |
|---|----------|---|-------------|
| 1 | baut (4) | 2 | kipas sasis |
|---|----------|---|-------------|

### Memasang Kembali Kipas Sasis

1. Ikuti instruksi di bagian [Sebelum Anda Mulai](#).
2. Luruskan lubang baut pada kipas sasis dengan lubang baut pada sasis.
3. Pasang kembali keempat baut yang menahan kipas sasis ke sasis.

4. Sambungkan kabel kipas sasis ke konektor board sistem SYS\_FAN1 (lihat [Komponen Board Sistem](#)).
5. Pasang kembali penutup komputer (lihat [Memasang Kembali Penutup Komputer](#)).

## Kipas Prosesor dan Unit Pendingin

**⚠ PERINGATAN:** Meskipun memiliki pelindung plastik, kipas prosesor dan unit pendingin dapat menjadi sangat panas selama pengoperasian normal. Tunggu sampai komponen cukup dingin sebelum Anda menyentuh komponen tersebut.

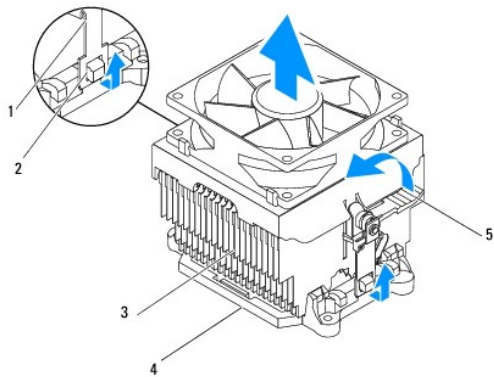
**⚠ PERHATIAN:** Kipas prosesor dan unit pendingin prosesor merupakan unit tunggal. Jangan coba melepaskan kipas secara terpisah.

## Melepaskan Kipas Prosesor dan Unit Pendingin

1. Ikuti instruksi di bagian [Sebelum Anda Mulai](#).
2. Lepaskan penutup komputer (lihat [Melepaskan Penutup Komputer](#)).
3. Lepaskan koneksi kabel kipas prosesor dari konektor board sistem CPU\_FAN1 (lihat [Komponen Board Sistem](#)).
4. Putar tuas melawan arah jarum jam.
5. Tarik dan angkat klem menjauh dari tab pada kedua sisi unit pendingin.

**⚠ PERHATIAN:** Saat Anda melepaskan kipas prosesor dan unit pendingin prosesor, letakkan dengan bagian atas menghadap ke bawah atau letakkan pada bagian sisinya untuk mencegah terjadinya kerusakan pada interface termal pendingin prosesor.

6. Angkat kipas prosesor dan unit pendingin dari komputer.



|   |                                   |   |         |
|---|-----------------------------------|---|---------|
| 1 | klem (2)                          | 2 | tab (2) |
| 3 | kipas prosesor dan unit pendingin | 4 | braket  |
| 5 | tab                               |   |         |

## Memasang Kembali Kipas Prosesor dan Unit Pendingin

1. Ikuti instruksi di bagian [Sebelum Anda Mulai](#).
2. Bersihkan pelumas termal dari bagian bawah pendingin prosesor.

**⚠ PERHATIAN:** Pastikan Anda menggunakan pelumas termal yang baru. Pelumas termal baru sangat penting untuk memastikan pengikatan termal memadai yang diperlukan untuk pengoperasian prosesor secara optimal.

3. Oleskan pelumas termal yang baru ke bagian atas prosesor.
  4. Tempatkan kipas dan unit pendingin prosesor di atas prosesor.
  5. Luruskan klem pada kipas dan unit pendingin prosesor dengan tab pada braket.
  6. Dorong klem ke arah tab hingga mengunci di kedua sisi kipas dan unit pendingin prosesor.
  7. Putar tuas searah jarum jam hingga mengunci kipas dan unit pendingin prosesor ke braket.
  8. Sambungkan kabel kipas prosesor dan unit pendingin ke konektor board sistem CPU\_FAN1 (lihat [Komponen Board Sistem](#)).
  9. Pasang kembali penutup komputer (lihat [Memasang Kembali Penutup Komputer](#)).
  10. Sambungkan komputer dan perangkat Anda ke outlet listrik, dan kemudian nyalakan.
- 

[Kembali ke Halaman Isi](#)

[Kembali ke Halaman Isi](#)

## Panel USB Depan

### Manual Servis Dell™ Studio XPS™ 7100

- [Melepaskan Panel USB Depan](#)
- [Memasang Kembali Panel USB Depan](#)

- ⚠ **PERINGATAN:** Sebelum mengerjakan bagian dalam komputer, bacalah informasi keselamatan yang dikirimkan bersama komputer Anda. Untuk informasi praktik keselamatan terbaik tambahan, kunjungi Laman Pemenuhan Peraturan pada [www.dell.com/regulatory\\_compliance](http://www.dell.com/regulatory_compliance).
- ⚠ **PERINGATAN:** Untuk menghindari terkena sengatan listrik, lepaskan selalu komputer Anda dari outlet listrik sebelum melepaskan penutup komputer.
- ⚠ **PERINGATAN:** Jangan operasikan komputer Anda dengan penutup (seperti penutup komputer, bezel, braket pengisi, sisipan panel depan, dll.) dilepaskan.
- ⚠ **PERHATIAN:** Hanya teknisi servis yang berkualifikasi yang boleh mengerjakan reparasi pada komputer Anda. Kerusakan yang terjadi akibat pekerjaan servis yang tidak diotorisasi oleh Dell™ tidak akan ditanggung oleh garansi Anda.

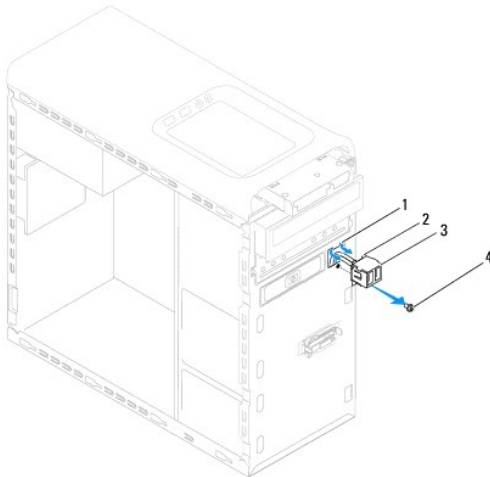
## Melepaskan Panel USB Depan

📌 **CATATAN:** Perhatikan perutean semua kabel saat Anda melepaskan kabel agar Anda dapat merutekan kembali kabel dengan benar ketika memasang panel USB depan yang baru.

1. Ikuti instruksi di bagian [Sebelum Anda Mulai](#).
2. Lepaskan penutup komputer (lihat [Melepaskan Penutup Komputer](#)).
3. Lepaskan bezel depan (lihat [Melepaskan Bezel Depan](#)).

⚠ **PERHATIAN:** Berhati-hatilah saat Anda menggeser panel USB depan keluar dari komputer. Jika Anda tidak berhati-hati, kerusakan dapat terjadi pada konektor kabel dan klip perutean kabel.

4. Lepaskan koneksi kabel panel USB depan dari konektor board sistem F\_USB2 (lihat [Komponen Board Sistem](#)).
5. Lepaskan baut yang menahan panel USB depan ke panel depan.
6. Geser panel USB depan ke bawah untuk melepaskan klem dari panel depan dan tarik keluar.




|   |                           |   |          |
|---|---------------------------|---|----------|
| 1 | slot klem panel USB depan | 2 | klem (2) |
|---|---------------------------|---|----------|

3 | panel USB depan

4 | baut

---

## Memasang Kembali Panel USB Depan

 **PERHATIAN:** Berhati-hatilah untuk tidak merusak konektor kabel dan klip perutean kabel saat menggeser panel USB depan ke dalam slot klem panel USB depan.

1. Ikuti instruksi di bagian [Sebelum Anda Mulai](#).
2. Luruskan dan geser klem panel USB depan ke dalam slot klem panel USB depan.
3. Pasang kembali baut yang menahan panel USB depan ke panel depan.
4. Sambungkan kabel panel USB depan ke konektor board sistem F\_USB2 (lihat [Komponen Board Sistem](#)).
5. Pasang kembali bezel depan (lihat [Memasang Kembali Bezel Depan](#)).
6. Pasang kembali penutup komputer (lihat [Memasang Kembali Penutup Komputer](#)).
7. Sambungkan komputer dan perangkat Anda ke outlet listrik, dan kemudian nyalakan.

---

[Kembali ke Halaman Isi](#)

[Kembali ke Halaman Isi](#)

## Braket Kartu Grafis

### Manual Servis Dell™ Studio XPS™ 7100

- [Melepaskan Braket Kartu Grafis](#)
- [Memasang Kembali Braket Kartu Grafis](#)

**⚠ PERINGATAN:** Sebelum mengerjakan bagian dalam komputer, bacalah informasi keselamatan yang dikirimkan bersama komputer Anda. Untuk informasi praktik keselamatan terbaik tambahan, kunjungi Laman Pemenuhan Peraturan pada [www.dell.com/regulatory\\_compliance](http://www.dell.com/regulatory_compliance).

**⚠ PERINGATAN:** Untuk menghindari terkena sengatan listrik, lepaskan selalu komputer Anda dari outlet listrik sebelum melepaskan penutup komputer.

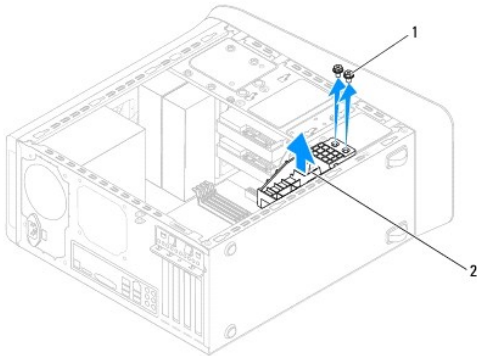
**⚠ PERINGATAN:** Jangan operasikan komputer Anda dengan penutup (seperti penutup komputer, bezel, braket pengisi, sisipan panel depan, dll.) dilepaskan.

**⚠ PERHATIAN:** Hanya teknisi servis yang berkualifikasi yang boleh mengerjakan reparasi pada komputer Anda. Kerusakan yang terjadi akibat pekerjaan servis yang tidak diotorisasi oleh Dell™ tidak akan ditanggung oleh garansi Anda.

**📌 CATATAN:** Braket kartu grafis terpasang dalam komputer Anda hanya jika Anda memesan kartu grafis lebar ganda saat pembelian.

## Melepaskan Braket Kartu Grafis

1. Ikuti instruksi di bagian [Sebelum Anda Mulai](#).
2. Lepaskan penutup komputer (lihat [Melepaskan Penutup Komputer](#)).
3. Lepaskan kedua baut yang menahan braket kartu grafis ke sasis.
4. Angkat braket kartu grafis dari sasis.
5. Letakkan braket kartu grafis di tempat yang aman.



|   |          |   |                     |
|---|----------|---|---------------------|
| 1 | baut (2) | 2 | braket kartu grafis |
|---|----------|---|---------------------|

## Memasang Kembali Braket Kartu Grafis

1. Ikuti instruksi di bagian [Sebelum Anda Mulai](#).
2. Luruskan lubang baut pada braket kartu grafis dengan lubang baut pada sasis.
3. Pasang kembali kedua baut yang menahan braket kartu grafis pada sasis.
4. Pasang kembali penutup komputer (lihat [Memasang Kembali Penutup Komputer](#)).



---

[Kembali ke Halaman Isi](#)

[Kembali ke Halaman Isi](#)

## Modul Memori

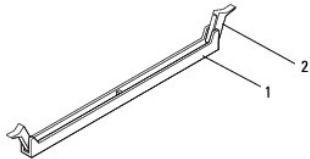
### Manual Servis Dell™ Studio XPS™ 7100

- [Melepaskan Modul Memori](#)
- [Memasang Kembali Modul Memori](#)

- ⚠ **PERINGATAN:** Sebelum mengerjakan bagian dalam komputer, bacalah informasi keselamatan yang dikirimkan bersama komputer Anda. Untuk informasi praktik keselamatan terbaik tambahan, kunjungi Laman Pemenuhan Peraturan pada [www.dell.com/regulatory\\_compliance](http://www.dell.com/regulatory_compliance).
- ⚠ **PERINGATAN:** Untuk menghindari terkena sengatan listrik, lepaskan selalu komputer Anda dari outlet listrik sebelum melepaskan penutup komputer.
- ⚠ **PERINGATAN:** Jangan operasikan komputer Anda dengan penutup (seperti penutup komputer, bezel, braket pengisi, sisipan panel depan, dll.) dilepaskan.
- ⚠ **PERHATIAN:** Hanya teknisi servis yang berkualifikasi yang boleh mengerjakan reparasi pada komputer Anda. Kerusakan yang terjadi akibat pekerjaan servis yang tidak diotorisasi oleh Dell™ tidak akan ditanggung oleh garansi Anda.

## Melepaskan Modul Memori

1. Ikuti instruksi di bagian [Sebelum Anda Mulai](#).
2. Lepaskan penutup komputer (lihat [Melepaskan Penutup Komputer](#)).
3. Temukan modul memori di board sistem (lihat [Komponen Board Sistem](#)).
4. Tekan keluar klip penahan di setiap ujung konektor modul memori.



|   |                       |   |              |
|---|-----------------------|---|--------------|
| 1 | konektor modul memori | 2 | klip penahan |
|---|-----------------------|---|--------------|

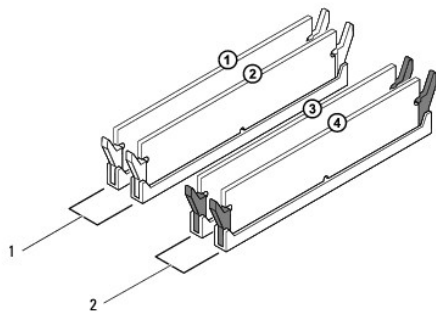
5. Pegang modul memori dan tarik ke atas.

Jika modul memori sulit dilepaskan, gerakkan modul memori maju dan mundur dengan perlahan untuk melepaskannya dari konektor.

## Memasang Kembali Modul Memori

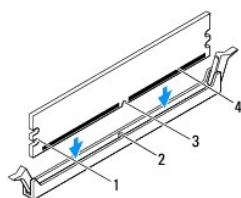
1. Ikuti instruksi di bagian [Sebelum Anda Mulai](#).
2. Tekan keluar klip penahan di setiap ujung konektor modul memori.

- ⚠ **PERHATIAN:** Hanya teknisi servis yang berkualifikasi yang boleh mengerjakan reparasi pada komputer Anda. Kerusakan yang terjadi akibat pekerjaan servis yang tidak diotorisasi oleh Dell™ tidak akan ditanggung oleh garansi Anda.
- ⚠ **PERHATIAN:** Jangan pasang modul memori ECC.
- ⚠ **PERHATIAN:** Jika Anda melepaskan modul memori asli dari komputer selama upgrade memori, pisahkan modul memori asli dari modul baru apa pun yang Anda miliki, bahkan jika Anda telah membeli modul baru dari Dell™. Jika mungkin, jangan memasang modul memori asli dengan modul memori yang baru. Jika diabaikan, komputer Anda mungkin tidak dapat diaktifkan dengan benar. Konfigurasi memori yang direkomendasikan adalah: modul memori yang sesuai dipasang pada konektor DIMM 1 dan 2 dan modul memori lain yang sesuai dipasang pada konektor DIMM 3 dan 4.



|   |  |   |  |
|---|--|---|--|
| 1 | modul memori yang sesuai pada konektor DIMM 1 dan 2 (klip penahan putih) | 2 | modul memori yang sesuai pada konektor DIMM 3 dan 4 (klip penahan hitam) |
|---|--|---|--|

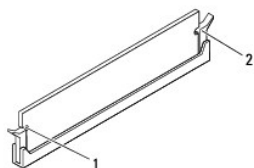
3. Luruskan takik di bagian bawah modul memori dengan tab pada konektor.



|   |             |   |              |
|---|-------------|---|--------------|
| 1 | penahan (2) | 2 | tab          |
| 3 | takik       | 4 | modul memori |

**△ PERHATIAN:** Untuk mencegah kerusakan pada modul memori, tekan modul lurus ke bawah ke dalam konektor dan gunakan tenaga yang seimbang di setiap tepi modul.

4. Sisipkan modul memori ke dalam konektor hingga modul memori terpasang dengan benar ke dalam posisinya.  
Jika Anda memasukkan modul memori dengan benar, klip penahan akan terkunci di dalam penahan pada setiap tepi modul.



|   |             |   |   |
|---|-------------|---|---|
| 1 | penahan (2) | 2 | klip penahan (terpasang pada tempatnya) |
|---|-------------|---|---|

5. Pasang kembali penutup komputer (lihat [Memasang Kembali Penutup Komputer](#)).

6. Sumbungkan komputer dan perangkat Anda ke outlet listrik, dan kemudian nyalakan.

Jika pesan yang muncul menginformasikan bahwa jumlah memori telah berubah, tekan <F1> untuk melanjutkan.

7. Lakukan logon ke komputer Anda.

8. Klik kanan pada ikon **My Computer** pada desktop Microsoft® Windows® dan klik **Properties** (Properti).

9. Klik tab **General** (Umum).

10. Untuk memverifikasi bahwa memori telah terpasang dengan benar, periksa jumlah memori (RAM) yang terdaftar.

---

[Kembali ke Halaman Isi](#)

[Kembali ke Halaman Isi](#)

## Catu Daya

### Manual Servis Dell™ Studio XPS™ 7100

- [Melepaskan Catu Daya](#)
- [Memasang Kembali Catu Daya](#)

**⚠ PERINGATAN:** Sebelum mengerjakan bagian dalam komputer, bacalah informasi keselamatan yang dikirimkan bersama komputer Anda. Untuk informasi praktik keselamatan terbaik tambahan, kunjungi Laman Pemenuhan Peraturan pada [www.dell.com/regulatory\\_compliance](http://www.dell.com/regulatory_compliance).

**⚠ PERINGATAN:** Untuk menghindari terkena sengatan listrik, lepaskan selalu komputer Anda dari outlet listrik sebelum melepaskan penutup komputer.

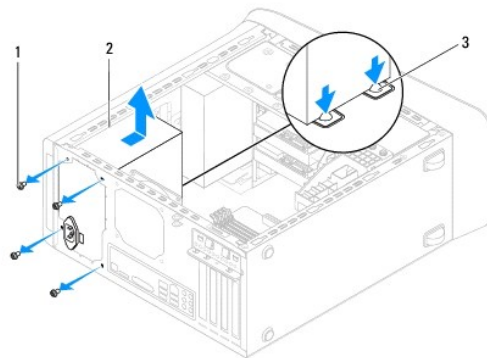
**⚠ PERINGATAN:** Jangan operasikan komputer Anda dengan penutup (seperti penutup komputer, bezel, braket pengisi, sisipan panel depan, dll.) dilepaskan.

**⚠ PERHATIAN:** Hanya teknisi servis yang berkualifikasi yang boleh mengerjakan reparasi pada komputer Anda. Kerusakan yang terjadi akibat pekerjaan servis yang tidak diotorisasi oleh Dell™ tidak akan ditanggung oleh garansi Anda.

---

## Melepaskan Catu Daya

1. Ikuti instruksi di bagian [Sebelum Anda Mulai](#).
2. Lepaskan penutup komputer (lihat [Melepaskan Penutup Komputer](#)).
3. Lepaskan kabel daya DC dari board sistem dan drive (lihat [Komponen Board Sistem](#)).
4. Lepaskan semua kabel dari klip penahan pada bagian samping catu daya.
5. Lepaskan keempat baut yang menahan catu daya pada sasis.
6. Tekan klem catu daya untuk melepaskan catu daya dari sasis.
7. Geser dan angkat catu daya dari sasis.



|   |                    |   |           |
|---|--------------------|---|-----------|
| 1 | baut (4)           | 2 | catu daya |
| 3 | klem catu daya (2) |   |           |

## Memasang Kembali Catu Daya

1. Ikuti instruksi di bagian [Sebelum Anda Mulai](#).

2. Geser catu daya ke arah belakang sasis.
3. Luruskan lubang baut pada catu daya dengan lubang baut pada sasis.

**⚠ PERINGATAN:** Kesalahan saat memasang dan mengencangkan semua baut dapat menyebabkan sengatan listrik karena baut-baut ini merupakan bagian utama dari ground sistem.

4. Pasang kembali keempat baut yang menahan catu daya pada sasis.
5. Sambungkan kabel daya DC pada board sistem dan drive (lihat [Komponen Board Sistem](#)).
6. Pasang kembali penutup komputer (lihat [Memasang Kembali Penutup Komputer](#)).
7. Sambungkan komputer dan perangkat Anda ke outlet listrik, dan kemudian nyalakan.

---

[Kembali ke Halaman Isi](#)

[Kembali ke Halaman Isi](#)

## Modul Tombol Daya

Manual Servis Dell™ Studio XPS™ 7100

- [Melepaskan Modul Tombol Daya](#)
- [Memasang Kembali Modul Tombol Daya](#)

**PERINGATAN:** Sebelum mengerjakan bagian dalam komputer, bacalah informasi keselamatan yang dikirimkan bersama komputer Anda. Untuk informasi praktik keselamatan terbaik tambahan, kunjungi Laman Pemenuhan Peraturan pada [www.dell.com/regulatory\\_compliance](http://www.dell.com/regulatory_compliance).

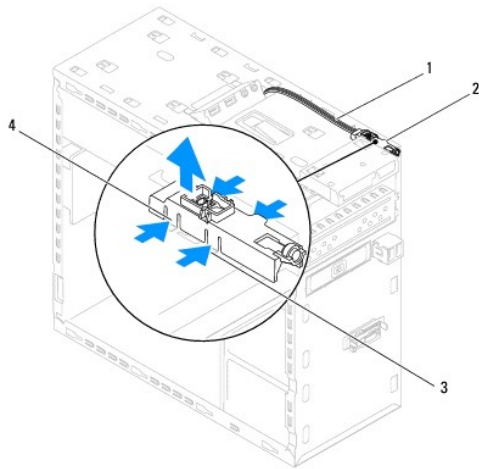
**PERINGATAN:** Untuk menghindari terkena sengatan listrik, lepaskan selalu komputer Anda dari outlet listrik sebelum melepaskan penutup komputer.

**PERINGATAN:** Jangan operasikan komputer Anda dengan penutup (seperti penutup komputer, bezel, braket pengisi, sisipan panel depan, dll.) dilepaskan.

**PERHATIAN:** Hanya teknisi servis yang berkualifikasi yang boleh mengerjakan reparasi pada komputer Anda. Kerusakan yang terjadi akibat pekerjaan servis yang tidak diotorisasi oleh Dell™ tidak akan ditanggung oleh garansi Anda.

### Melepaskan Modul Tombol Daya

1. Ikuti instruksi di bagian [Sebelum Anda Mulai](#).
2. Lepaskan penutup komputer (lihat [Melepaskan Penutup Komputer](#)).
3. Lepaskan bezel depan (lihat [Melepaskan Bezel Depan](#)).
4. Lepaskan drive optis (lihat [Melepaskan Drive Optis](#)).
5. Lepaskan penutup atas (lihat [Melepaskan Penutup Atas](#)).
6. Lepaskan kabel modul tombol daya dari FP1 konektor board sistem (lihat [Komponen Board Sistem](#)).
7. Tekan tab modul tombol daya dan angkat modul tombol daya untuk melepaskannya dari panel atas.



|   |       |   |                           |
|---|-------|---|---------------------------|
| 1 | kabel | 2 | modul tombol daya         |
| 3 | slot  | 4 | tab modul tombol daya (4) |

8. Letakkan modul tombol daya di tempat yang aman.

## Memasang Kembali Modul Tombol Daya

1. Ikuti instruksi di bagian [Sebelum Anda Mulai](#).
2. Luruskan dan tekan tab modul tombol daya ke dalam slot pada panel atas.
3. Sambungkan kabel modul tombol daya ke FP1 konektor board sistem (lihat [Komponen Board Sistem](#)).
4. Pasang kembali penutup atas (lihat [Memasang Kembali Penutup Atas](#)).
5. Pasang kembali drive optis (lihat [Memasang Kembali Drive Optis](#)).
6. Pasang kembali bezel depan (lihat [Memasang Kembali Bezel Depan](#)).
7. Pasang kembali penutup komputer (lihat [Memasang Kembali Penutup Komputer](#)).
8. Sambungkan komputer dan perangkat Anda ke outlet listrik, dan kemudian nyalakan.

---

[Kembali ke Halaman Isi](#)



[Kembali ke Halaman Isi](#)

## Board Sistem

### Manual Servis Dell™ Studio XPS™ 7100

- [Melepaskan Board Sistem](#)
- [Memasang Kembali Board Sistem](#)
- [Memasukkan Tag Servis ke dalam BIOS](#)

**PERINGATAN:** Sebelum mengerjakan bagian dalam komputer, bacalah informasi keselamatan yang dikirimkan bersama komputer Anda. Untuk informasi praktik keselamatan terbaik tambahan, kunjungi Laman Pemenuhan Peraturan pada [www.dell.com/regulatory\\_compliance](http://www.dell.com/regulatory_compliance).

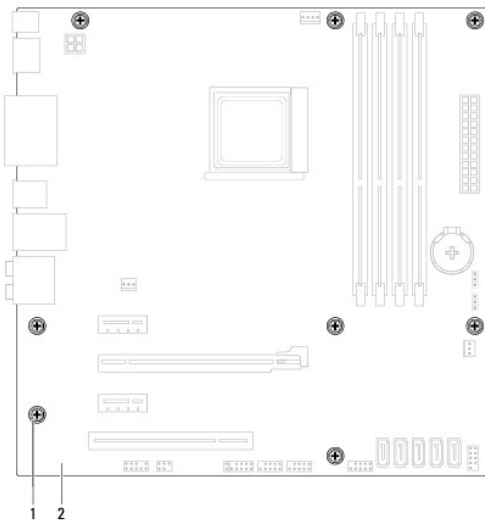
**PERINGATAN:** Untuk menghindari terkena sengatan listrik, lepaskan selalu komputer Anda dari outlet listrik sebelum melepaskan penutup komputer.

**PERINGATAN:** Jangan operasikan komputer Anda dengan penutup (seperti penutup komputer, bezel, braket pengisi, sisipan panel depan, dll.) dilepaskan.



**PERHATIAN:** Hanya teknisi servis yang berkualifikasi yang boleh mengerjakan reparasi pada komputer Anda. Kerusakan yang terjadi akibat pekerjaan servis yang tidak diotorisasi oleh Dell™ tidak akan ditanggung oleh garansi Anda.

## Melepaskan Board Sistem




1. Ikuti instruksi di bagian [Sebelum Anda Mulai](#).
2. Lepaskan penutup komputer (lihat [Melepaskan Penutup Komputer](#)).
3. Lepaskan kartu PCI dan PCI Express apa pun, jika ada (lihat [Melepaskan Kartu PCI dan PCI Express](#)).
4. Lepaskan kipas prosesor dan unit pendingin prosesor (lihat [Melepaskan Kipas Prosesor dan Unit Pendingin Prosesor](#)).
5. Lepaskan prosesor (lihat [Melepaskan Prosesor](#)).
6. Lepaskan modul memori (lihat [Memasang Modul Memori](#)) dan catat modul memori yang mana yang dilepaskan dari setiap slot DIMM sehingga modul memori dapat dipasang di lokasi yang sama setelah board sistem dipasang kembali.
7. Lepaskan koneksi semua kabel dari board sistem (lihat [Komponen Board Sistem](#)). Perhatikan perutean semua kabel saat Anda melepaskan kabel agar Anda dapat merutekan kembali kabel dengan benar setelah memasang board sistem yang baru.
8. Lepaskan delapan baut yang menahan board sistem ke sasis komputer.



|   |          |   |              |
|---|----------|---|--------------|
| 1 | baut (8) | 2 | board sistem |
|---|----------|---|--------------|

9. Angkat board sistem ke atas dan lepaskan dari sasis.
  10. Bandingkan board sistem yang baru saja dilepaskan dengan board sistem pengganti untuk memastikan bahwa kedua komponen ini sama.
    -  **CATATAN:** Beberapa komponen dan konektor pada board sistem pengganti mungkin berada di lokasi yang berbeda dibandingkan dengan komponen dan konektor pada board sistem yang lama.
    -  **CATATAN:** Pengaturan jumper pada board sistem pengganti telah diatur sebelumnya di pabrik.
- 

## Memasang Kembali Board Sistem

1. Ikuti instruksi di bagian [Sebelum Anda Mulai](#).
  2. Tempatkan board sistem perlahan ke dalam sasis dan geser ke arah bagian belakang komputer.
  3. Pasang kembali delapan baut yang menahan board sistem ke sasis komputer.
  4. Sambungkan kabel yang Anda lepaskan dari konektor board sistem (lihat [Komponen Board Sistem](#)).
  5. Pasang kembali prosesor (lihat [Memasang Kembali Prosesor](#)).
  6. Pasang kembali kipas prosesor dan unit pendingin prosesor (lihat [Memasang Kembali Kipas Prosesor dan Unit Pendingin Prosesor](#)).
-  **PERHATIAN:** Hanya teknisi servis yang berkualifikasi yang boleh mengerjakan reparasi pada komputer Anda. Kerusakan yang terjadi akibat pekerjaan servis yang tidak diotorisasi oleh Dell™ tidak akan ditanggung oleh garansi Anda.
-  **PERHATIAN:** Pastikan unit pendingin prosesor terpasang dengan benar dan kencang.
7. Pasang kembali modul memori (lihat [Memasang Kembali Modul Memori](#)).
  8. Pasang kembali kartu PCI dan PCI Express apa pun pada board sistem, jika ada (lihat [Memasang Kembali Kartu PCI dan PCI Express](#)).
  9. Pasang kembali penutup komputer (lihat [Memasang Kembali Penutup Komputer](#)).
  10. Sambungkan komputer dan perangkat Anda ke outlet listrik, dan kemudian nyalakan.
  11. Jalankan Flashing BIOS jika diperlukan.
    -  **CATATAN:** Untuk informasi mengenai flashing BIOS sistem, lihat [Menjalankan Flashing BIOS](#).
- 

## Memasukkan Tag Servis ke dalam BIOS

1. Nyalakan komputer.
  2. Tekan <F2> saat POST untuk masuk ke program pengaturan sistem.
  3. Masuk ke tab sekuriti dan masukkan tag servis di kolom Atur Tag Servis.
- 

[Kembali ke Halaman Isi](#)

[Kembali ke Halaman Isi](#)

## Pengaturan Sistem

### Manual Servis Dell™ Studio XPS™ 7100


- [Ikhtisar](#)
- [Menghapus Password yang Terlupa](#)
- [Menghapus Pengaturan CMOS](#)

## Ikhtisar

Gunakan pengaturan sistem untuk:

- 1 Mengubah informasi konfigurasi sistem setelah Anda menambahkan, mengubah, atau melepaskan perangkat keras apa pun pada komputer Anda
- 1 Mengatur atau mengubah opsi yang dapat dipilih pengguna seperti password pengguna
- 1 Membaca jumlah memori aktual atau mengatur tipe hard drive yang diinstal.


 **PERHATIAN:** Hanya teknisi servis yang berkualifikasi yang boleh mengerjakan reparasi pada komputer Anda. Kerusakan yang terjadi akibat pekerjaan servis yang tidak diotorisasi oleh Dell™ tidak akan ditanggung oleh garansi Anda.

 **PERHATIAN:** Jika Anda tidak ahli dalam menggunakan komputer, jangan ubah pengaturan untuk program ini. Perubahan tertentu dapat membuat komputer Anda beroperasi secara tidak benar.

 **CATATAN:** Sebelum Anda mengubah pengaturan sistem, Anda direkomendasikan untuk mencatat informasi layar pengaturan sistem untuk acuan di lain waktu.

## Masuk ke Pengaturan Sistem

1. Aktifkan (atau nyalakan kembali) komputer.
2. Saat logo DELL™ ditampilkan, perhatikan pesan F2 yang akan muncul lalu segera tekan <F2>.


 **CATATAN:** Pesan F2 mengindikasikan bahwa keyboard telah diinisialisasi. Pesan ini dapat muncul sangat cepat sehingga Anda harus memperhatikan saat pesan ini muncul lalu tekan <F2>. Jika Anda menekan <F2> sebelum diperintahkan, tombol ini akan hilang. Jika Anda menunggu terlalu lama dan logo sistem pengoperasian muncul, lanjutkan menunggu hingga Anda melihat desktop Microsoft® Windows®. Lalu, matikan komputer Anda (lihat [Mematikan Komputer Anda](#)) dan coba lagi.

## Layar Pengaturan Sistem

Layar pengaturan sistem menampilkan informasi konfigurasi terkini atau yang dapat diubah untuk komputer Anda. Informasi pada layar dibagi menjadi tiga kolom: daftar opsi, kolom opsi aktif, dan fungsi tombol.

|  |   |  |
|--|---|--|
| <b>Menu</b> — Muncul di bagian atas jendela Pengaturan Sistem. Kolom ini menyediakan menu untuk mengakses opsi Pengaturan Sistem. Tekan tombol tanda panah atas dan bawah untuk navigasi. Saat opsi <b>Menu</b> disorot, <b>Daftar Opsi</b> , akan memuat daftar semua opsi yang menentukan perangkat keras dipasang pada komputer Anda.   |   |  |
| <b>Daftar Opsi</b> — Kolom ini muncul di sisi kiri pada jendela Pengaturan Sistem. Kolom ini akan memuat daftar fitur yang menentukan konfigurasi komputer Anda, termasuk perangkat keras yang dipasang, penghematan daya, dan fitur keamanan. Telusuri daftar ke atas dan bawah menggunakan tombol tanda panah atas dan bawah. Saat opsi disorot, <b>Kolom Opsi</b> menampilkan pengaturan yang tersedia dan pengaturan opsi terkini. | <b>Kolom Opsi</b> — Muncul di sisi kanan <b>Daftar Opsi</b> dan berisi informasi mengenai setiap opsi yang terdapat dalam <b>Daftar Opsi</b> . Di kolom ini Anda dapat melihat informasi mengenai komputer Anda dan membuat perubahan pada pengaturan terkini Anda. Tekan <Enter> untuk membuat perubahan pada pengaturan terkini Anda. Tekan tombol <ESC> untuk kembali ke <b>Daftar Opsi</b> .<br><br><b>CATATAN:</b> Tidak semua pengaturan yang terdapat di <b>Kolom Opsi</b> dapat diubah. | <b>Bantuan</b> — Muncul di sisi kanan jendela Pengaturan Sistem dan berisi informasi bantuan tentang opsi yang dipilih di <b>Daftar Opsi</b> . |
| <b>Fungsi Tombol</b> — Muncul di bawah <b>Kolom Opsi</b> dan memuat daftar tombol serta fungsinya dalam kolom pengaturan sistem.   |   |  |

## Opsi Pengaturan Sistem

 **CATATAN:** Butir yang terdaftar di tabel ini dapat bervariasi tergantung pada komputer dan perangkat yang terpasang.

| Info Sistem |  |
|-------------|--|
| Info BIOS   | Menampilkan informasi nomor versi BIOS dan tanggal |
| Sistem      | Menampilkan nomor model sistem                     |
| Tag Servis  | Menampilkan tag servis komputer                    |

|                                      |   |
|--------------------------------------|---|
| Tag Aset                             | Menampilkan asset tag komputer jika ada   |
| Tipe Prosesor                        | Menampilkan tipe prosesor   |
| Cache L1 Prosesor                    | Menampilkan ukuran cache L1 prosesor  |
| Cache L2 Prosesor                    | Menampilkan ukuran cache L2 prosesor  |
| Cache L3 Prosesor                    | Menampilkan ukuran cache L3 prosesor  |
| Memori yang Dipasang                 | Mengindikasikan jumlah memori yang dipasang dalam MB  |
| Memori yang Tersedia                 | Mengindikasikan jumlah memori yang tersedia dalam MB  |
| Kecepatan Memori                     | Mengindikasikan kecepatan memori dalam MHz  |
| Teknologi Memori                     | Mengindikasikan teknologi memori yang digunakan; DDR3   |
| <b>Fitur CMOS Standar</b>            |   |
| Waktu Sistem                         | Menampilkan waktu terkini dalam format jj:mm:dd   |
| Tanggal Sistem                       | Menampilkan tanggal terkini dalam format bb:hh:tt   |
| SATA1                                | Menampilkan drive SATA1 yang terintegrasi dalam komputer  |
| SATA2                                | Menampilkan drive SATA2 yang terintegrasi dalam komputer  |
| SATA3                                | Menampilkan drive SATA3 yang terintegrasi dalam komputer  |
| SATA4                                | Menampilkan drive SATA4 yang terintegrasi dalam komputer  |
| SATA5                                | Menampilkan drive SATA5 yang terintegrasi dalam komputer  |
| eSATA                                | Menampilkan drive eSATA yang terintegrasi dalam komputer  |
| <b>Fitur BIOS Lanjutan</b>           |   |
| Fitur CPU                            | <ul style="list-style-type: none"> <li>1 Mode Secure Virtual Machine — Diaktifkan atau Dinonaktifkan (Diaktifkan pada pengaturan standar)</li> <li>1 AMD Cool 'N' Quiet — Diaktifkan atau Dinonaktifkan (Diaktifkan pada pengaturan standar)</li> </ul>   |
| Pengaturan Perangkat USB             | <ul style="list-style-type: none"> <li>1 Kontroler USB — Diaktifkan atau Dinonaktifkan (Diaktifkan pada pengaturan standar)</li> <li>1 Mode Pengoperasian USB — Kecepatan Tinggi; Kecepatan Penuh/Rendah (Kecepatan Penuh pada pengaturan standar)</li> </ul>   |
| <b>Fitur Chipset Lanjutan</b>        |   |
| Kontroler Audio Onboard              | Diaktifkan atau Dinonaktifkan (Diaktifkan pada pengaturan standar)  |
| Mode SATA                            | ATA/RAID (RAID pada pengaturan standar)   |
| Kontroler LAN Onboard                | Diaktifkan atau Dinonaktifkan (Diaktifkan pada pengaturan standar)  |
| Onboard LAN Boot ROM                 | Diaktifkan atau Dinonaktifkan (Dinonaktifkan pada pengaturan standar)   |
| <b>Konfigurasi Perangkat Booting</b> |   |
| Konfigurasi Pengaturan Booting       | Mengonfigurasi pengaturan selama booting sistem   |
| Prioritas Booting Hard Disk          | Mengatur prioritas booting hard drive. Butir yang ditampilkan diperbarui secara dinamis sesuai dengan hard drive yang terdeteksi  |
| Prioritas Booting Drive CD/DVD       | Mengatur prioritas booting drive CD/DVD. Butir yang ditampilkan diperbarui secara dinamis sesuai dengan drive yang terdeteksi   |
| Perangkat Booting Pertama            | Menentukan urutan booting dari perangkat yang tersedia<br>Dapat dilepaskan; CD/DVD; Hard Drive; Dinonaktifkan (Dapat dilepaskan pada pengaturan standar)  |
| Perangkat Booting Kedua              | Menentukan urutan booting dari perangkat yang tersedia<br>Dapat dilepaskan; CD/DVD; Hard Drive; Dinonaktifkan (CD/DVD pada pengaturan standar)  |
| Perangkat Booting Ketiga             | Menentukan urutan booting dari perangkat yang tersedia<br>Dapat dilepaskan; CD/DVD; Hard Drive; Dinonaktifkan (Hard Drive pada pengaturan standar).   |
| Booting Perangkat Lain               | Tidak; Ya (Ya pada pengaturan standar)  |
| <b>Pengaturan Manajemen Daya</b>     |   |
| Tipe Penundaan ACPI                  | Menentukan tipe penundaan ACPI. Pengaturan standarnya adalah S3   |
| Pengaktifan Jarak Jauh               | Pilihan ini akan menyalakan komputer saat Anda mencoba mengakses komputer melalui LAN (Diaktifkan pada pengaturan standar)  |
| Pemulihan AC                         | Menentukan komunikasi komputer setelah pemulihan dari kehilangan daya (Tidak aktif pada pengaturan standar). <ul style="list-style-type: none"> <li>1 Aktif — Komputer akan menyala setelah pemulihan dari gangguan daya.</li> <li>1 Tidak aktif — Komputer tetap tidak menyala</li> <li>1 Terakhir — Komputer kembali ke status daya terakhir sebelum mengalami gangguan daya</li> </ul> |

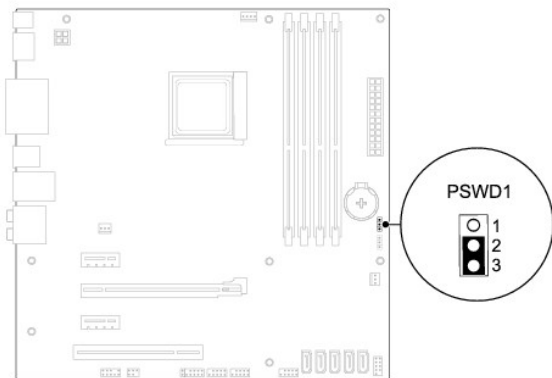
|                              |   |
|------------------------------|---|
| Pengaktifan Otomatis         | Memungkinkan Anda untuk mengatur alarm untuk menyalakan komputer secara otomatis  |
| <b>Fitur Keamanan BIOS</b>   |   |
| Password Supervisor          | Status supervisor yang diinstal   |
| Password Pengguna            | Status pengguna yang diinstal   |
| Mengatur Password Supervisor | Memungkinkan Anda untuk mengatur password supervisor yang diinginkan  |
| <b>Keluar</b>                |   |
| Opsi Keluar                  | Menyediakan opsi untuk <b>Load Default</b> (Jalankan Standar), <b>Save and Exit Setup</b> (Simpan dan Keluar dari Pengaturan), dan <b>Exit Without Saving</b> (Keluar Tanpa Menyimpan). |

## Menghapus Password yang Terlupa

**⚠ PERINGATAN:** Sebelum memulai petunjuk di bagian ini, pelajari petunjuk keselamatan yang menyertai komputer Anda.

**⚠ PERINGATAN:** Koneksi komputer harus diputuskan dari outlet listrik untuk menghapus pengaturan CMOS.

1. Ikuti instruksi di bagian [Sebelum Anda Mulai](#).
2. Lepaskan penutup komputer (lihat [Melepaskan Penutup Komputer](#)).
3. Temukan konektor password 3-pin (PSWD1) pada board sistem (lihat [Komponen Board Sistem](#)).



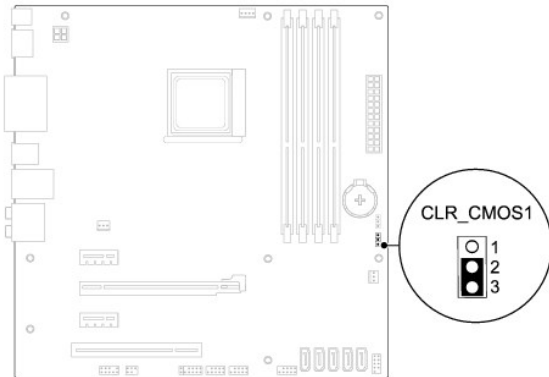
4. Lepaskan plug jumper 2-pin dari pin 2 dan 3 lalu pasang pada pin 1 dan 2.
5. Nyalakan komputer untuk menghapus password.
6. Matikan komputer dan putus koneksi komputer Anda dan semua perangkat yang terpasang dari outlet listriknya.
7. Lepaskan plug jumper 2-pin dari pin 1 dan 2 lalu pasang kembali pada pin 2 dan 3 untuk mengaktifkan fitur password.
8. Pasang kembali penutup komputer (lihat [Memasang Kembali Penutup Komputer](#)).
9. Sambungkan komputer dan perangkat Anda ke outlet listrik, dan kemudian nyalakan.

## Menghapus Pengaturan CMOS

**⚠ PERINGATAN:** Sebelum memulai petunjuk di bagian ini, pelajari petunjuk keselamatan yang menyertai komputer Anda.

**⚠ PERINGATAN:** Koneksi komputer harus diputuskan dari outlet listrik untuk menghapus pengaturan CMOS.

1. Ikuti instruksi di bagian [Sebelum Anda Mulai](#).
2. Lepaskan penutup komputer (lihat [Melepaskan Penutup Komputer](#)).
3. Temukan jumper reset CMOS 3-pin (CLR\_CMOS1) pada board sistem (lihat [Komponen Board Sistem](#)).



4. Lepaskan plug jumper 2-pin dari pin 2 dan 3 lalu pasang pada pin 1 dan 2.
5. Tunggu sekitar lima detik untuk menghapus pengaturan CMOS.
6. Lepaskan plug jumper 2-pin dari pin 1 dan 2 dan pasang kembali pada pin 2 dan 3.
7. Pasang kembali penutup komputer (lihat [Melepaskan Penutup Komputer](#)).
8. Sambungkan komputer dan perangkat Anda ke outlet listrik, dan kemudian nyalakan.

---

[Kembali ke Halaman Isi](#)

[Kembali ke Halaman Isi](#)

## Iktisar Teknis

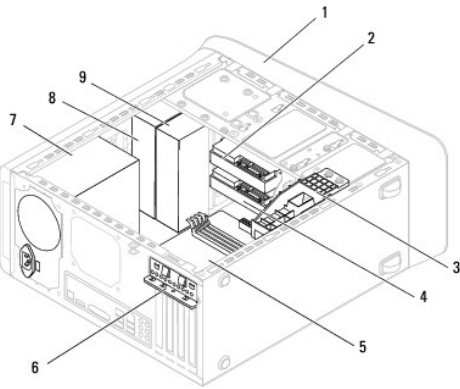
### Manual Servis Dell™ Studio XPS™ 7100

- [Tampak Dalam Komputer Anda](#)
- [Komponen Board Sistem](#)

**⚠ PERINGATAN:** Sebelum mengerjakan bagian dalam komputer, bacalah informasi keselamatan yang dikirimkan bersama komputer Anda. Untuk informasi praktik keselamatan terbaik tambahan, kunjungi Laman Pemenuhan Peraturan pada [www.dell.com/regulatory\\_compliance](http://www.dell.com/regulatory_compliance).

---

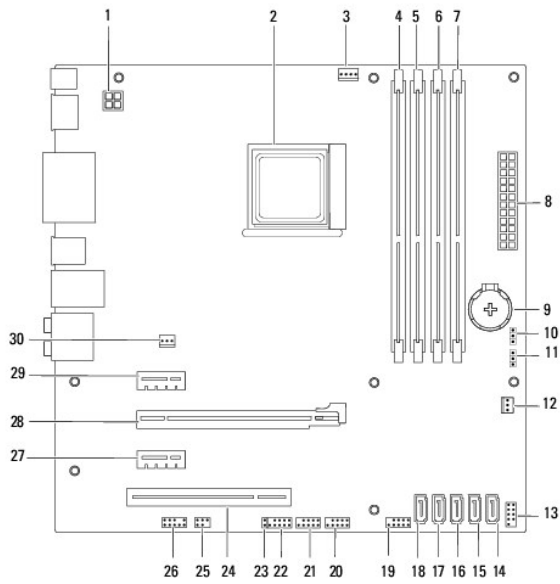
## Tampak Dalam Komputer Anda



|   |                                |   |                     |
|---|--------------------------------|---|---------------------|
| 1 | bezel depan                    | 2 | hard drive primer   |
| 3 | braket kartu grafis (opsional) | 4 | hard drive sekunder |
| 5 | board sistem                   | 6 | klem penahan kartu  |
| 7 | catu daya                      | 8 | drive optis primer  |
| 9 | drive optis sekunder           |   |                     |

---

## Komponen Board Sistem



|    |                                       |    |   |
|----|---------------------------------------|----|---|
| 1  | konektor daya (PWR2)                  | 2  | soket prosesor                          |
| 3  | konektor kipas prosesor (CPU_FAN1)    | 4  | konektor modul memori (DIMM4)           |
| 5  | konektor modul memori (DIMM3)         | 6  | konektor modul memori (DIMM2)           |
| 7  | konektor modul memori (DIMM1)         | 8  | konektor daya utama (PWR1)              |
| 9  | soket baterai (BAT1)                  | 10 | jumper reset password (PSWD1)           |
| 11 | jumper reset CMOS (CLR_CMOS1)         | 12 | konektor kipas sasis (SYS_FAN 2)        |
| 13 | konektor tombol daya (FPI)            | 14 | konektor SATA (SATA1)                   |
| 15 | konektor SATA (SATA2)                 | 16 | konektor SATA (SATA3)                   |
| 17 | konektor SATA (SATA4)                 | 18 | konektor SATA (SATA5)                   |
| 19 | konektor USB panel depan (F_USB1)     | 20 | konektor USB panel depan (F_USB2)       |
| 21 | konektor USB panel depan (F_USB3)     | 22 | konektor USB panel depan (F_USB4)       |
| 23 | konektor daya Bluetooth® (PWRSW1)     | 24 | slot kartu PCI (PCI1)                   |
| 25 | konektor S/PDIF (SPDIF_OUT1)          | 26 | konektor audio panel depan (F_AUDIO1)   |
| 27 | slot kartu PCI-Express x1 (PCI-EX1_2) | 28 | slot kartu PCI-Express x16 (PCI-EX16_1) |
| 29 | slot kartu PCI-Express x1 (PCI-EX1_1) | 30 | konektor kipas sasis (SYS_FAN 1)        |



[Kembali ke Halaman Isi](#)

## Manual Servis Dell™ Studio XPS™ 7100



**CATATAN:** CATATAN menunjukkan informasi penting yang membantu Anda mengoptimalkan penggunaan komputer Anda.



**PERHATIAN:** PERHATIAN menunjukkan kerusakan potensial pada perangkat keras atau kehilangan data yang mungkin terjadi dan memberitahukan Anda cara menghindari masalah tersebut.



**PERINGATAN:** PERINGATAN menunjukkan potensi terjadinya kerusakan properti, cedera pada seseorang, atau kematian.

Informasi dalam dokumen ini dapat diubah tanpa pemberitahuan sebelumnya.

© 2010 Dell Inc. Hak cipta dilindungi undang-undang.

Dilarang keras memperbanyak material ini dalam cara apa pun tanpa izin tertulis Dell Inc.

Merek dagang yang digunakan dalam teks ini: *Dell*, logo *DELL*, dan *Studio XPS* merupakan merek dagang Dell Inc.; *AMD* merupakan merek dagang terdaftar Advanced Micro Devices, Inc.; *Microsoft*, *Windows*, dan logo tombol start *Windows* merupakan merek dagang atau merek dagang terdaftar Microsoft Corporation di Amerika Serikat dan/atau negara lain.

Merek dagang lain dan nama dagang yang mungkin digunakan dalam dokumen ini mengacu ke entitas yang mengaku memiliki merek dan nama produk mereka. Dell Inc. tidak mengklaim kepemilikan dari merek dagang dan nama dagang selain miliknya sendiri.

Mei 2010 Rev. A00

---

[Kembali ke Halaman Isi](#)

[Kembali ke Halaman Isi](#)

## Penutup Atas

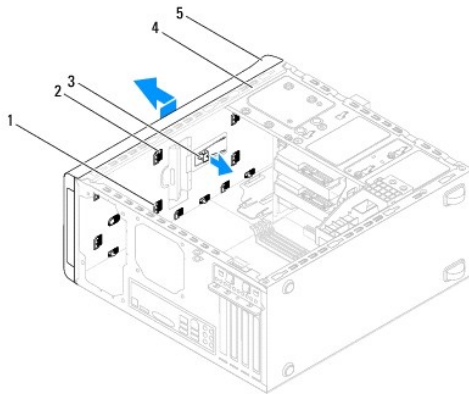
### Manual Servis Dell™ Studio XPS™ 7100

- [Melepaskan Penutup Atas](#)
- [Memasang Kembali Penutup Atas](#)

- ⚠ PERINGATAN:** Sebelum mengerjakan bagian dalam komputer, bacalah informasi keselamatan yang dikirimkan bersama komputer Anda. Untuk informasi praktik keselamatan terbaik tambahan, kunjungi Laman Pemenuhan Peraturan pada [www.dell.com/regulatory\\_compliance](http://www.dell.com/regulatory_compliance).
- ⚠ PERINGATAN:** Untuk menghindari terkena sengatan listrik, lepaskan selalu komputer Anda dari outlet listrik sebelum melepaskan penutup komputer.
- ⚠ PERINGATAN:** Jangan operasikan komputer Anda dengan penutup (seperti penutup komputer, bezel, braket pengisi, sisipan panel depan, dll.) dilepaskan.
- ⚠ PERHATIAN:** Hanya teknisi servis yang berkualifikasi yang boleh mengerjakan reparasi pada komputer Anda. Kerusakan yang terjadi akibat pekerjaan servis yang tidak diotorisasi oleh Dell™ tidak akan ditanggung oleh garansi Anda.
- 

## Melepaskan Penutup Atas

1. Ikuti instruksi di bagian [Sebelum Anda Mulai](#).
2. Lepaskan penutup komputer (lihat [Melepaskan Penutup Komputer](#)).
3. Lepaskan bezel depan (lihat [Melepaskan Bezel Depan](#)).
4. Lepaskan drive optis (lihat [Melepaskan Drive Optis](#)).
5. Tarik tab pelepas, dan geser penutup atas ke arah bagian depan komputer untuk melepaskan tab penutup atas dari slot pada panel atas.
6. Tarik penutup atas dan lepaskan dari panel atas.



|   |              |   |                  |
|---|--------------|---|------------------|
| 1 | slot         | 2 | tab penutup atas |
| 3 | tab pelepas  | 4 | panel atas       |
| 5 | penutup atas |   |                  |

7. Simpan penutup atas di tempat yang aman.
- 

## Memasang Kembali Penutup Atas

1. Ikuti instruksi di bagian [Sebelum Anda Mulai](#).
2. Luruskan tab pada penutup atas dengan slot pada panel atas.

3. Tekan dan geser penutup atas ke arah bagian belakang komputer hingga terpasang dengan benar pada tempatnya.
  4. Pasang kembali drive optis (lihat [Memasang Kembali Drive Optis](#)).
  5. Pasang kembali bezel depan (lihat [Memasang Kembali Bezel Depan](#)).
  6. Pasang kembali penutup komputer (lihat [Memasang Kembali Penutup Komputer](#)).
- 

[Kembali ke Halaman Isi](#)

[Kembali ke Halaman Isi](#)

## Panel I/O Atas

### Manual Servis Dell™ Studio XPS™ 7100

- [Melepaskan Panel I/O Atas](#)
- [Memasang Kembali Panel I/O Atas](#)

**PERINGATAN:** Sebelum mengerjakan bagian dalam komputer, bacalah informasi keselamatan yang dikirimkan bersama komputer Anda. Untuk informasi praktik keselamatan terbaik tambahan, kunjungi Laman Pemenuhan Peraturan pada [www.dell.com/regulatory\\_compliance](http://www.dell.com/regulatory_compliance).

**PERINGATAN:** Untuk menghindari terkena sengatan listrik, lepaskan selalu komputer Anda dari outlet listrik sebelum melepaskan penutup komputer.

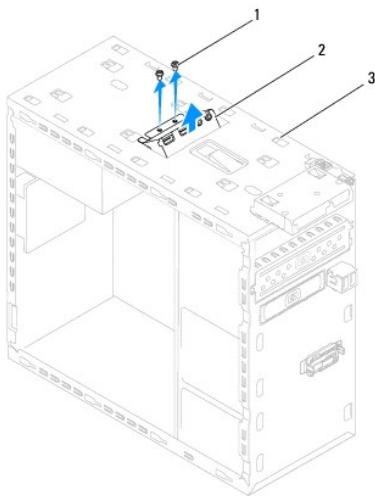
**PERINGATAN:** Jangan operasikan komputer Anda dengan penutup (seperti penutup komputer, bezel, braket pengisi, sisipan panel depan, dll.) dilepaskan.

**PERHATIAN:** Hanya teknisi servis yang berkualifikasi yang boleh mengerjakan reparasi pada komputer Anda. Kerusakan yang terjadi akibat pekerjaan servis yang tidak diotorisasi oleh Dell™ tidak akan ditanggung oleh garansi Anda.

## Melepaskan Panel I/O Atas

**CATATAN:** Perhatikan perutean semua kabel saat Anda melepaskan kabel agar Anda dapat merutekan kembali kabel dengan benar ketika memasang panel I/O atas yang baru.

1. Ikuti instruksi di bagian [Sebelum Anda Mulai](#).
2. Lepaskan penutup komputer (lihat [Melepaskan Penutup Komputer](#)).
3. Lepaskan bezel depan (lihat [Melepaskan Bezel Depan](#)).
4. Lepaskan drive optis (lihat [Melepaskan Drive Optis](#)).
5. Lepaskan penutup atas (lihat [Melepaskan Penutup Atas](#)).
6. Lepaskan kabel panel I/O atas dari konektor board sistem, F\_USB3 dan F\_AUDIO1 (lihat [Komponen Board Sistem](#)).
7. Lepaskan kedua baut yang menahan panel I/O atas pada panel atas.



|   |            |   |                |
|---|------------|---|----------------|
| 1 | baut (2)   | 2 | panel I/O atas |
| 3 | panel atas |   |                |

8. Lepaskan panel I/O atas dengan hati-hati dari panel atas.
- 

## Memasang Kembali Panel I/O Atas

1. Ikuti instruksi di bagian [Sebelum Anda Mulai](#).
  2. Luruskan lubang baut pada panel I/O atas dengan lubang baut pada panel atas.
  3. Pasang kembali kedua baut yang menahan panel I/O atas pada panel atas.
  4. Sambungkan kabel panel I/O atas ke konektor board sistem, F\_USB3 dan F\_AUDIO1 (lihat [Komponen Board Sistem](#)).
  5. Pasang kembali penutup atas (lihat [Memasang Kembali Penutup Atas](#)).
  6. Pasang kembali drive optis (lihat [Memasang Kembali Drive Optis](#)).
  7. Pasang kembali bezel depan (lihat [Memasang Kembali Bezel Depan](#)).
  8. Pasang kembali penutup komputer (lihat [Memasang Kembali Penutup Komputer](#)).
  9. Sambungkan komputer dan perangkat Anda ke outlet listrik, dan kemudian nyalakan.
- 

[Kembali ke Halaman Isi](#)